

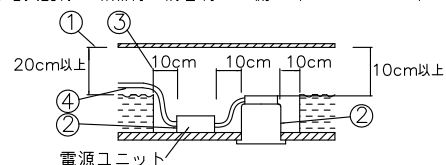
改良の為予告なく一部仕様を変更する場合がありますので御容赦願います。

⚠ 安全に関するご注意

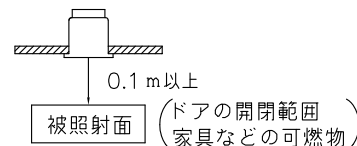
- ・一般屋内用器具です。屋外や水気、湿気のある所では使用しないでください。絶縁不良による感電、火災の原因となります。
- ・天井埋め込み専用です。壁面・傾斜天井には取付けしないでください。過熱による焼損、器具落下の原因となります。
- ・住宅の断熱材施工には使用できません。過熱による火災の原因となります。

<施工上のご注意>

- ・電源ユニットが必要です。専用LED電源ユニット(TG-453)をお求めください。
- ・5~35℃の周囲温度で使用してください。
- ・ロックワール等の柔らかい天井に取付ける場合は必ず取付金具と天井の間に補強材を入れてください。
- ・住宅以外の断熱施工天井での施工方法
 - ①断熱材・防音材の上部は最低20cmの空間が必要です。
 - ②断熱材・防音材で器具本体・電源ユニットの放熱穴等を防がないで下さい。
 - ③器具から断熱材・防音材の距離を10cm以上離して下さい。
 - ④電気配線は断熱材・防音材の上側にくるようにして下さい。



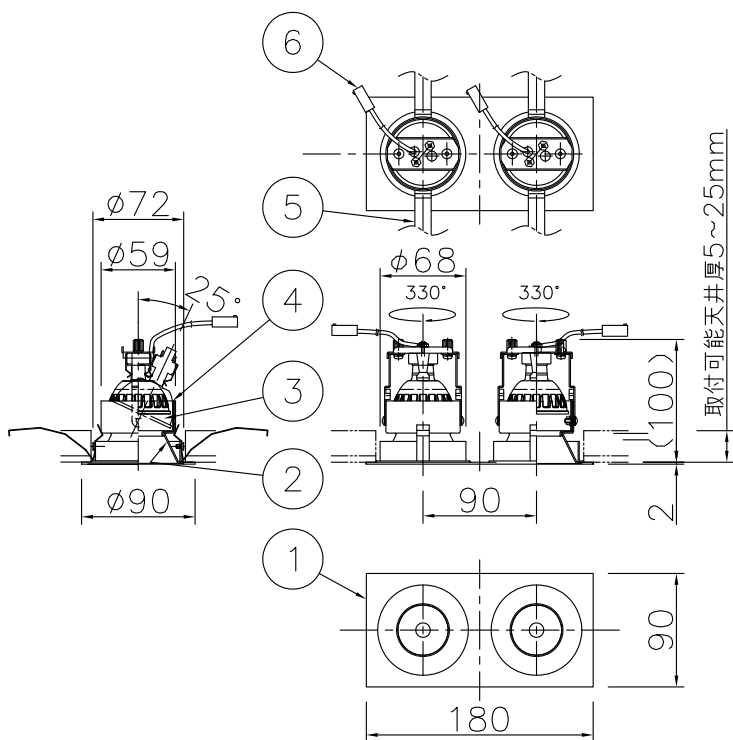
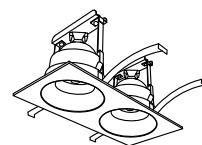
・被照射面との距離は0.1m以上離して下さい。



- ・適合ランプ以外は使用しないでください。適合ランプ: GU5.3 MASTER LED MR16 7.2W (PHILIPS製)
- ・LEDにはバラつきがあり同一ランプでも発光色、明るさが器具ごとに異なる事がございます。ご了承ください。
- ・1回路当たりの最大接続台数は12台までです。(調光器未接続・定格15A配線器具使用時)
- ・従来品よりトリム幅が狭い器具です。正確な寸法で施工して下さい。

天井切込寸法

$$165 \pm 2_0 \times 75 \pm 2_0$$



<調光器適合表: TG-453接続時>

メーカー名	調光器名称	制御方式	インターフェース	1回路当たりの最大接続数
LUTRON	マイスト(逆位相)	位相	低負荷容量インターフェース ※1	8
	グラファックイ QS		マルチパワーモジュール + 低負荷容量インターフェース ※1	12

※1: 接続負荷が10W (0.1A) に満たない場合は1回路当たり1台を2次側に必ず接続して下さい。

※その他の調光器との接続につきましては弊社ホームページにて最新情報を確認ください。

<使用上のご注意>

他の電気機器からの影響による電源電圧の変動によりちらつく事があります。予めご了承ください。

品名	コーン	電源周波数(Hz)	電源定格電圧(V)	電源入力電流(A)	ランプ定格電圧(V)	消費電力(W)	ランプ定格光束(lm)	固有エネルギー消費効率(lm/W)
DD-3102	白色	50/60	100	0.09	12※	8.5 (7.2 ※)	480 ※	66.6 ※
DD-3103	鏡面鏡面仕上							
DD-3138	白パツフル							

※GU5.3 MASTER LED MR16 7.2-50W Dim SO 3000K 24°ランプ仕様 1灯当たり

'21.06 適合調光器接続数修正

'21.01 適合調光器・適合電源更新

記号	部品名	材質	数量	仕上	特記	ランプ別売 電源別売別置	件名
6	電源連結コネクタ	樹脂	2		器具質量	0.5 kg	ランプ
5	取付バネ	SUS	4	生地			GU5.3 MR16 LED 7.2Wx2 埋込灯
4	グレアレスリング	AIP	1	黒色塗装	検印	製図	品名
3	LED ランプ		1	MASTER LEDspot LV MR16			DD-3102・DD-3103・DD-3138
2	コーン	AIP	1	上部参照	福島	松田	yamada
1	プレート	SPC	1	白色塗装			