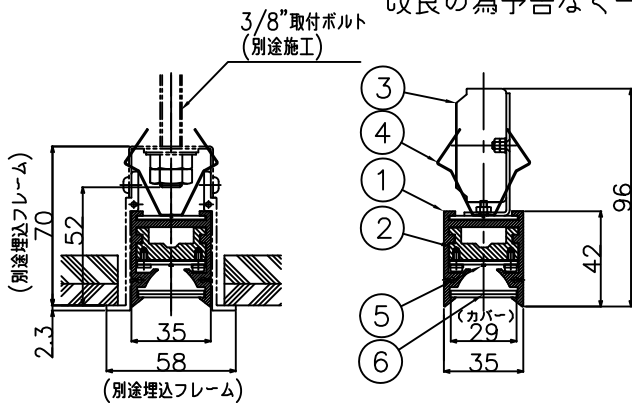


改良の為予告なく一部仕様を変更する場合がありますので御容赦願います。



別途埋込フレームとの適合図

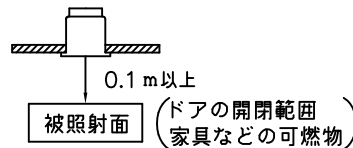
**安全に関するご注意**

- ・一般屋内用器具です。屋外や水気、湿気のある所では使用しないでください。絶縁不良による感電、火災の原因となります。
- ・天井埋め込み専用です。壁面・傾斜天井には取付けしないでください。過熱による焼損、器具落下の原因となります。
- ・住宅の断熱材施工には使用できません。過熱による火災の原因となります。

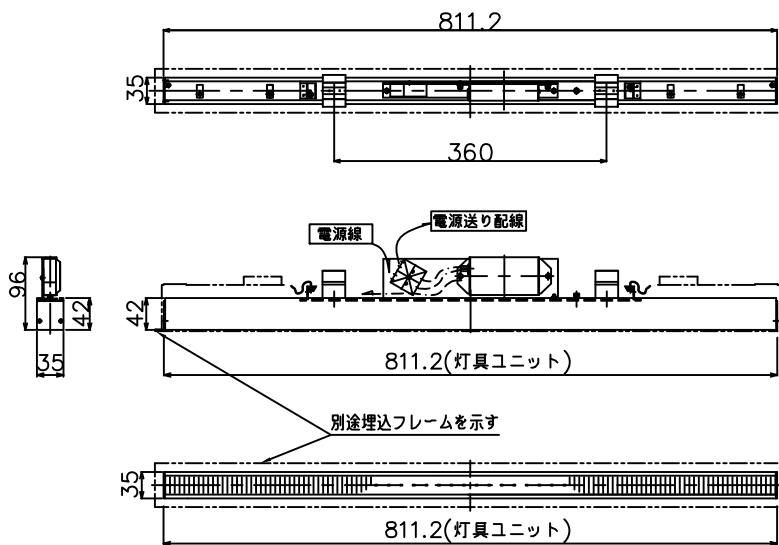
＜施工上のご注意＞

- ・電源の送り容量は最大10Aです。適合電線はVVFケーブルφ1.6,φ2.0単線です。
- ・5～35℃の周囲温度で使用してください。

・被照射面との距離は0.1m以上離してください。



- ・LEDにはバラつきがあり同一商品でも発光色、明るさが器具ごとに異なる事がございます。ご了承下さい。
- ・調光する場合は適合調光器具型番を別途ご確認ください。
- ・1回路当たりの最大接続台数は30台までです。30台を超える場合は別途ご相談下さい。



**敬告** 照明器具の設置にあたって専用埋込フレームが必要です。必ずセットで取付けてください。指定以外の器具は絶対に使用しないでください。

適合埋込フレーム  
TG-363・364・365・366 専用

＜調光器適合表＞

メーカー名	調光器名称	品番	1回路当たりの接続数	インターフェース※
LUTRON	ホムロン用調光器	HWD-4NE-JA-	1台(調光器1台に対して)	LUT-LBX-JA
			2~10台(調光器1台に対して)	不要
	アラマツ用調光器	QSG-*P-100-	1台(1ゾーンに対して)	LUT-LBX-JA
			2~15台(1ゾーンに対して)	不要
			16~30台(1ゾーンに対して)	NGRX-PB-JA-WH
	調光盤	JDP-**-GP-4	1台(1回路に対して)	LUT-LBX-JA
2~30台(1回路に対して)			不要	

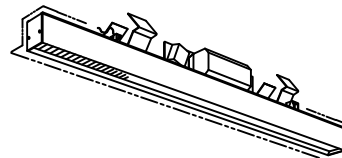
※インターフェースが必要な場合は1回路に1台を必ず接続して下さい。  
LUT-LBX-JA: 低負荷容量インターフェース, NGRX-PB-JA-WH: パワーブースター

＜使用上のご注意＞

他の電気機器からの影響による電源電圧の変動によりちらつく事があります。予めご了承下さい。

品名	色温度(K)	演色評価数(Ra)	定格電圧(V)	周波数(Hz)	入力電流(A)	消費電力(W)	定格光束(lm)	固有エネルギー消費効率(lm/W)
DD-3150-N	昼白色相当(5000K)	70	100	50/60	0.29	24.9	1624	65.2
DD-3150-L	電球色相当(3000K)	80					1242	49.8

・1回路当りの最大接続台数は20台(100V入力時)(調光未接続・定格15A配線器具ご使用時)



台数	記号

H24.5 追記 / H24.6 寸法訂正 / H30.12 訂正

照明器具の消費電力はJIS C 8105-3の試験方法による。

記号	部品名	材質	数量	仕上	特記	光源ユニット 位相調光(1~100%)	件名
7							
6	下面カバー	波型アクリル t3	1	内面フロスト加工	器具質量	2.4Kg	ランフ LED24.9W×1 光源ユニット 埋込灯
5	LED基板	Power LED	3	3ヶ1組 25W			
4	取付バネ	バネ鋼 t0.4 30幅	2		検印	製図	品名 DD-3150-N/L System-Ray SOLO type 1 受注品
3	電源ユニット	TG-351	1	600mA仕様・実使用電圧36.9V	中井	小川	
2	内部本体	アルミ押し出し材	1	生地			
1	本体	アルミ押し出し材	1	白色塗装			