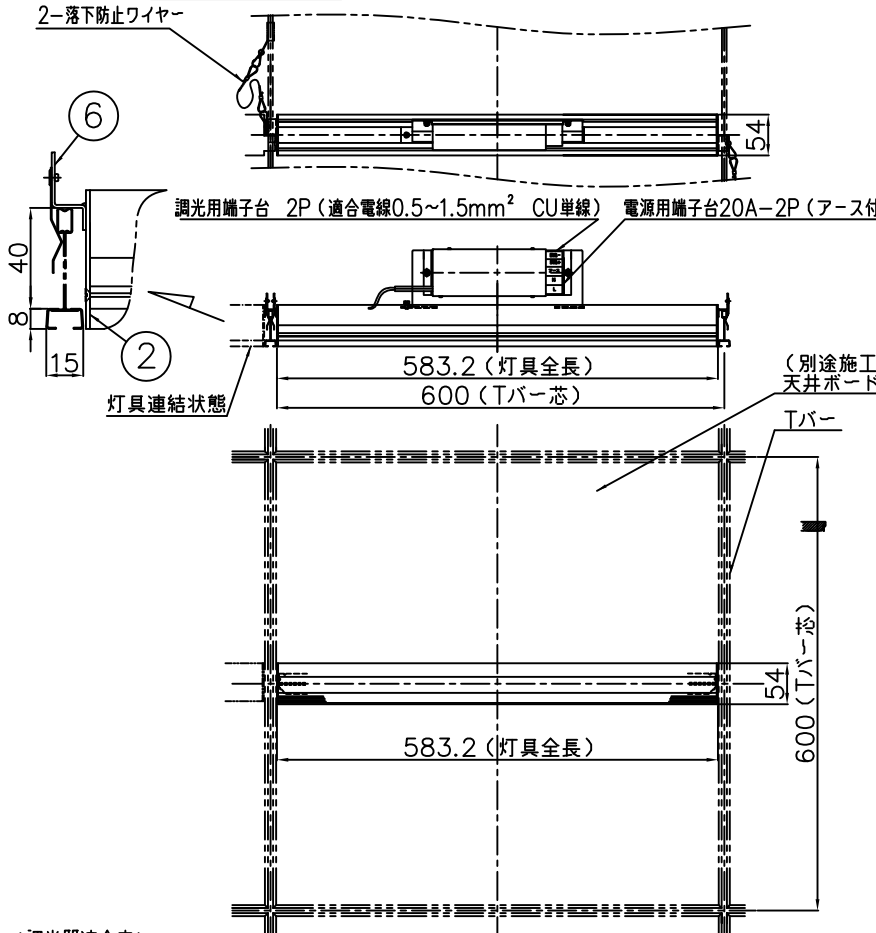
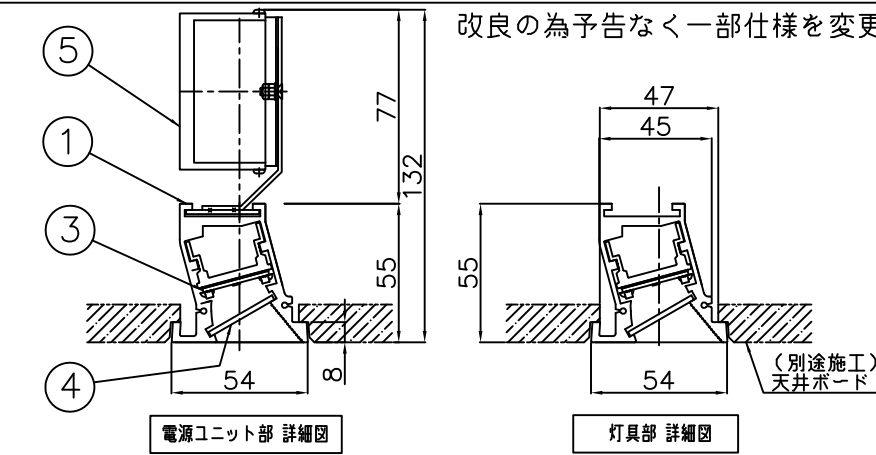


改良の為予告なく一部仕様を変更する場合がありますので御容赦願います。

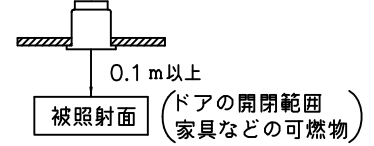


△ 安全に関するご注意

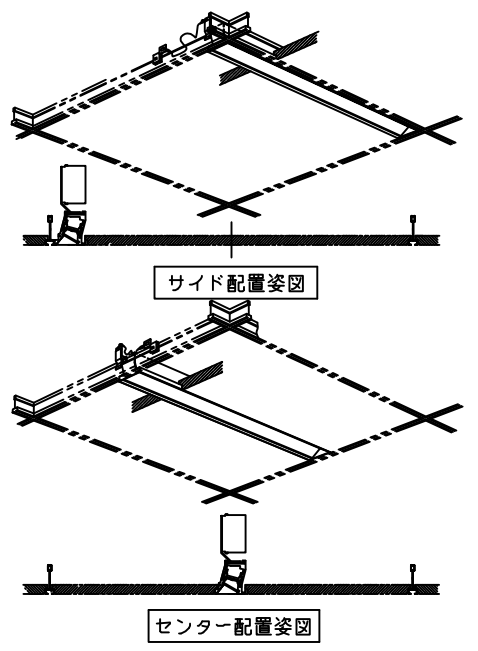
- ・一般屋内用器具です。屋外や水気、湿気のある所では使用しないでください。絶縁不良による感電、火災の原因となります。
- ・当器具はグリッドシステム天井取付専用です。
- ・住宅の断熱材施工には使用できません。過熱による火災の原因となります。

＜施工上のご注意＞

- ・電源の送り容量は最大15Aです。
- ・適合電線はVVVFケーブルφ1.6, φ2.0単線です。
- ・5~35℃の周囲温度で使用してください。
- ・被照射面との距離は0.1m以上離してください。



・LEDにはバラつきがあり同一商品でも発光色、明るさが器具ごとに異なる事がございます。ご了承下さい。



＜調光器適合表＞

メーカー名	調光器名称	品番	定格電圧	1回路当たりの最大接続数	インターフェース
パナソニック	ライトコントロール信号線式	NQ20355・NQ20356	100V	16台 ※1	不要
		NQ21585Z・NQ21595Z	100V/200V	20台(100V)/40台(200V) ※1	
		NQ21582Z・NQ21592Z		※1	
LUTRON	アラフィアラフィ QS	QSGR-＊PJA- ※4	100V/200V	20台(100V)/40台(200V) ※2	GRX-PWM ※3

＜使用上のご注意＞
 他の電気機器からの影響による電源電圧の変動によりちらつく事があります。予めご了承下さい。調光器を使用して電源操作を行うと一瞬明るくなる場合がありますが、故障等ではありません。

※1：調光器1台に対して ※2：インターフェース1台に対して ※3：インターフェースは1ゾーンに1台を必ず接続して下さい。 ※4：フェースプレート別売

品名	色温度(K)	演色評価数(Ra)	定格電圧(V)	周波数(Hz)	入力電流(A)	消費電力(W)	定格光束(lm)	固有エネルギー消費効率(lm/W)
DD-3277-N	昼白色相当(5000K)	80	100/200	50/60	0.30/0.15	29	2729	94.1
DD-3277-W	白色相当(4000K)	80					2500	86.2
DD-3277-L	電球色相当(3000K)	80					2391	82.4

・1回路当たりの最大接続台数は20台(100V入力時) 40台(200V入力時)までです。(調光未接続・定格15A配線器具ご使用時)

台数	記号

H24.09 別表追加/H25.02 電源・重量・埋込深さ変更/H27.12 LED素子変更に伴う変更

記号	部品名	材質	数量	仕上	特記	器具質量	検印	製図	件名	品名	受注品
6	灯具取付金具	SPC	2	白色塗装	100/200仕様 PWM調光対応(5~100%)	2.2Kg	中井	小川	ランブ	LED 29W×1	システム天井口600用埋込灯 取付ユニット(ウォールウォッシャータイプ)
5	電源ユニット		1	TG-386 信号線用端子付							
4	下面カバー	PC	1	高透過拡散仕様							
3	LED基板		1	0.7A-29W							
2	エンドプレート	SPC	2	白色塗装							
1	本体	AD	1	白色塗装							

