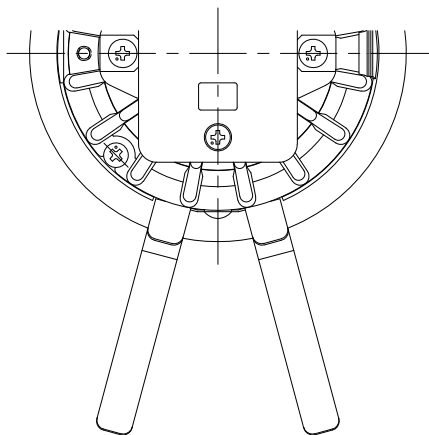


改良の為予告なく一部仕様を変更する場合がありますので御容赦願います。

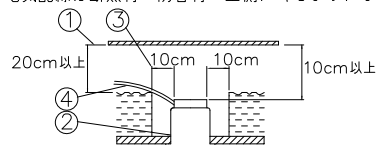


⚠ 安全に関するご注意

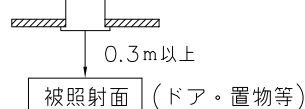
- ・一般屋内用器具です。
屋外や水気、湿気のある所では使用しないでください。
絶縁不良による感電、火災の原因となります。
- ・天井埋め込み専用です。
壁面・傾斜天井には取付けしないでください。
過熱による焼損、器具落下の原因となります。
- ・住宅の断熱材施工には使用できません。
過熱による火災の原因となります。

＜施工上のご注意＞

- ・電源の送り容量は最大10Aです。
適合電線はVVFケーブルφ1.6,φ2.0単線です。
- ・ロックワール等の柔らかい天井に取付ける場合は必ず取付金具と天井の間に補強材を入れてください。
- ・住宅以外の断熱施工天井での施工方法
①断熱材・防音材の上部は最低20cmの空間が必要です。
②断熱材・防音材で器具本体の放熱穴等を防がないで下さい。
③器具から断熱材・防音材の距離を10cm以上離して下さい。
④電気配線は断熱材・防音材の上側にくるようにして下さい。



- ・被照射面との距離は0.3m以上離して下さい。

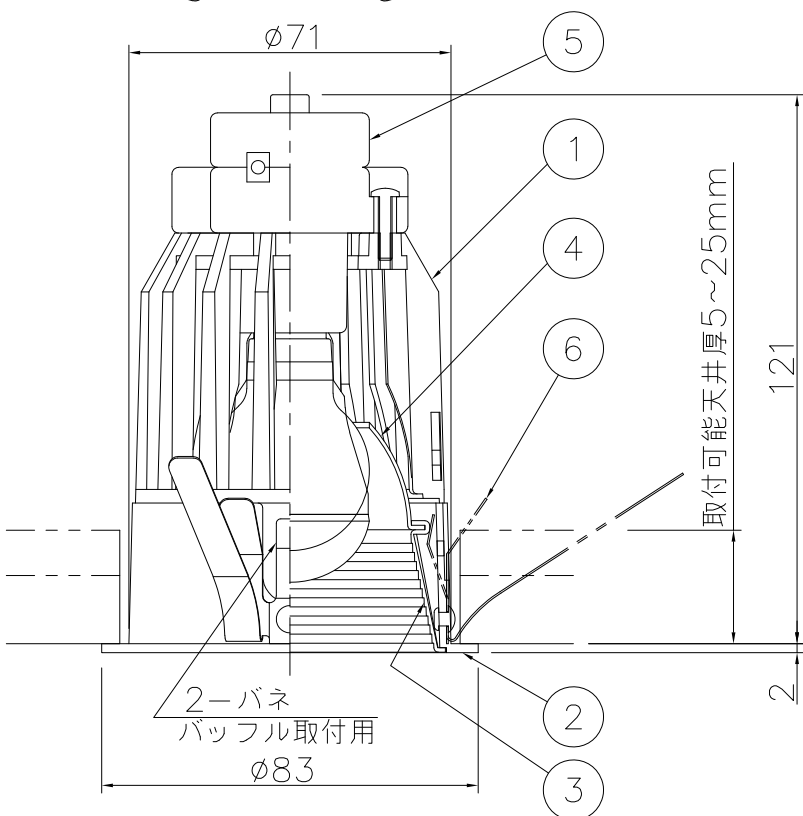


＜ご使用上のご注意＞

- ・ラジオなどの音響機器の近くで点灯すると雑音が入る事があります。
(雑音が入るときはランプから離してご使用ください。)
- ・赤外線リモコンを採用したテレビなどの近くで点灯すると、リモコンが誤作動することがあります。
- ・適合ランプ以外は使用しないでください。
標準：LDA6L-H-E17/S/60W2・LDA6N-H-E17/S/60W2 (東芝)
対応：LDA6-E17・LDA6-E17/D (パナソニック)
No.252AL・No.252BL (オーデリック)
E17 クリプトン球 (ホワイト) PS 60W形
- ・標準適合ランプ1回路当たりの最大接続台数は30台までです。
- ・調光する場合は適合調光器具型番を別途ご確認ください。

＜施工上のご注意＞

- ・従来品よりトリム幅が狭い器具です。
正確な寸法で施工してください。



＜調光器適合表＞

メーカー名	調光器名称	1回路当たりの接続数	インターフェース※1	ランプ	調光性能
LUTRON	アラウマツイ QS ディバ(LED電球用)	1~30台(1ゾーンに対して)	マルチパワーモジュール + 低負荷容量インターフェース*	LDA6-E17/D (パナソニック)	30~100%

※1: インターフェースは1回路に1台を必ず接続して下さい。 * : 負荷容量が10W以下の場合
※その他の適合調光器については当社ホームページにて最新情報をご確認ください。

品名	色温度 (K)	演色評価数 (Ra)	定格電圧 (V)	周波数 (Hz)	入力電流 (A)	消費電力 (W)	定格光束 (lm)	固有エネルギー消費効率 (lm/W)
DN-3299 (LDA6L-H-E17/S/60W2 東芝)	電球色相当 (2700K)	80	100	50/60	0.1	6.2	509	82.0
DN-3299 (LDA6N-H-E17/S/60W2 東芝)	昼白色相当 (5000K)	83	100	50/60	0.104	5.9	509	86.2

'21.01 ランプ情報更新

照明器具の消費電力はJIS C 8105-3の試験方法による。

記号	部品名	材質	数量	仕上	特記	ランプ別売	件名
6	取付金具	SUS	2	生地	器具質量	0.3 kg	ランプ E17 LED電球・ E17 クリプトン球 (ホワイト) PS60W形×1 対応 埋込灯
5	端子	磁器	1	10A-2P			
4	反射鏡	AIP	1	銀色鏡面仕上	検印	製図	品名 DN-3299
3	バッフル	AIP	1	白色塗装			
2	トリム	ADC	1	白色塗装	福島	片山	yamada
1	本体	ADC	1	生地			

