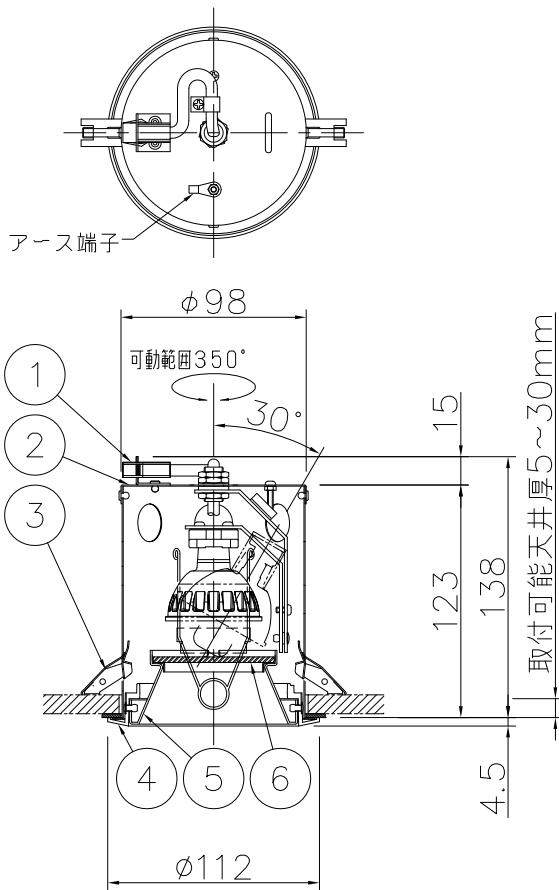


改良の為予告なく一部仕様を変更する場合がありますので御容赦願います。

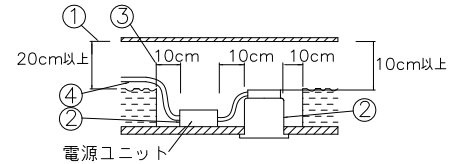


⚠ 安全に関するご注意

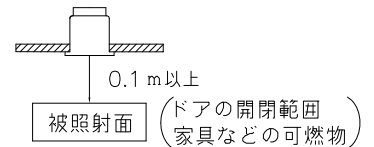
- ・防滴型・軒下専用器具です。雨のかからない屋根の軒下用で使用し、浴室などの湿気の多い場所では使用できません。絶縁不良による感電、火災の原因となります。
- ・天井埋め込み専用です。壁面・傾斜天井には取付けないでください。過熱による焼損、器具落下の原因となります。
- ・住宅の断熱材施工には使用できません。過熱による火災の原因となります。
- ・腐食環境（温泉地、重塩害地など）では使用できません。絶縁不良及び腐食による器具の落下、破損の原因となります。

＜施工上のご注意＞

- ・電源ユニットが必要です。専用LED電源ユニット（TG-453）をお求めください。
- ・5～35℃の周囲温度で使用してください。
- ・ロックワール等の柔らかい天井に取付ける場合は必ず取付金具と天井の間に補強材を入れてください。
- ・住宅以外の断熱施工天井での施工方法
 - ①断熱材・防音材の上部は最低20cmの空間が必要です。
 - ②断熱材・防音材で器具本体・電源ユニットの放熱穴等を防がないで下さい。
 - ③器具から断熱材・防音材の距離を10cm以上離して下さい。
 - ④電気配線は断熱材・防音材の上側にくるようにして下さい。



・被照射面との距離は0.1m以上離して下さい。



- ・適合ランプ以外は使用しないでください。適合ランプ: GU5.3 MASTER LED MR16 7.2W (PHILIPS製)
- ・LEDにはバラつきがあり同一ランプでも発光色、明るさが器具ごとに異なる事がございます。ご了承ください。
- ・1回路当たりの最大接続台数は25台までです。(調光器未接続・定格15A配線器具使用時)

＜調光器適合表：TG-453接続時＞

メーカー名	調光器名称	制御方式	インターフェース	1回路当たりの最大接続数
LUTRON	リプト (逆位相)	位相	低負荷容量インターフェース ※1	20
	アラマリア QS		マルチパワーモジュール + 低負荷容量インターフェース ※1	25

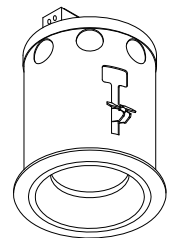
※1: 接続負荷が10W (0.1A) に満たない場合は1回路当たり1台を2次側に必ず接続してください。
 ※その他の調光器との接続につきましては弊社ホームページにて最新情報を確認ください。

＜使用上のご注意＞

他の電気機器からの影響による電源電圧の変動によりちらつく事があります。予めご了承ください。

品名	定格電圧 (V)	電源電圧 (V)	周波数 (Hz)	入力電流 (A)	消費電力 (W)	定格光束 (lm)	固有エネルギー消費効率 (lm/W)
DN-3302	100	100	50/60	0.09	8.5 (7.2※)	480※	66.6 ※

※GU5.3 MASTER LED MR16 7.2-50W Dim SO 3000K 24°ランプ仕様



'21.01 適合調光器・適合電源更新

照明器具の消費電力はJIS C 8105-3の試験方法による。

記号	部品名	材質	数量	仕上	特記	ランプ別売 電源別売別置	件名
6	カバー	PC t3.0	1	消し	器具質量	0.4 kg	ランプ GU5.3 MR16 LED 7.2W×1 埋込灯
5	コーン	ALP t1.0	1	銀色鏡面仕上			
4	トリムリング	ADC	1	白色塗装	検印	製図	品名 DN-3302
3	取付金具	SUS t0.5	2				
2	本体	SPC t0.4	1	黒クロメート	福島	松田	yamadada
1	コネクター	フェノール	1	ELR-02V (日圧)			