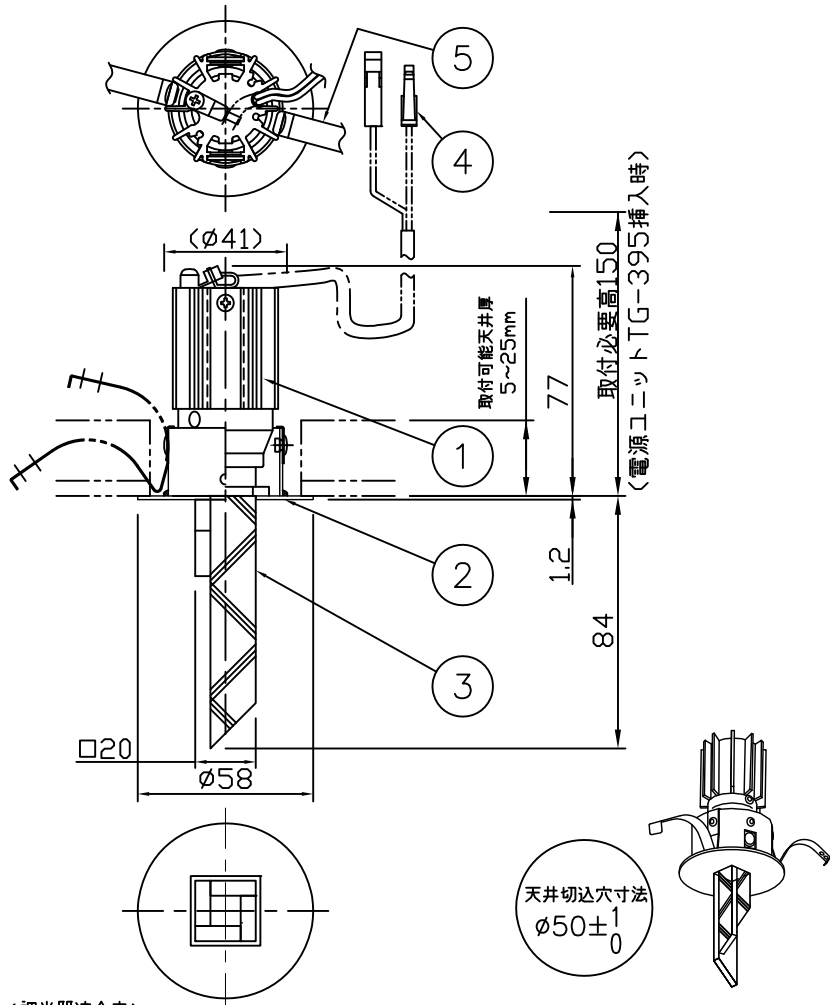


改良の為予告なく一部仕様を変更する場合がありますので御容赦願います。

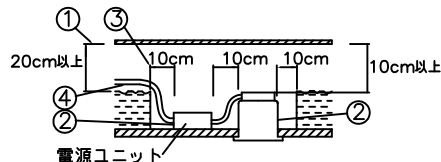


安全に関するご注意

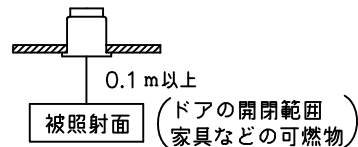
- ・一般屋内用器具です。屋外や水気、湿気のある所では使用しないでください。絶縁不良による感電、火災の原因となります。
- ・天井埋め込み専用です。壁面・傾斜天井には取付けないでください。過熱による焼損、器具落下の原因となります。
- ・住宅の断熱施工天井には使用できません。過熱による火災の原因となります。

＜施工上のご注意＞

- ・電源ユニットが必要です。専用LED電源ユニット (TG-395、TG-422) をお求めください。定格出力はTG-395で7.2W、TG-422で7.5Wとなります。
- ・5～35℃の周囲温度で使用してください。
- ・ロックワール等の柔らかい天井に取付ける場合は必ず取付金具と天井の間に補強材を入れてください。
- ・住宅以外の断熱施工天井での施工方法
 - ①断熱材・防音材の上部は最低20cmの空間が必要です。
 - ②断熱材・防音材で器具本体・電源ユニットの放熱穴等を塞がないで下さい。
 - ③器具から断熱材・防音材の距離を10cm以上離して下さい。
 - ④電気配線は断熱材・防音材の上側にくるようにして下さい。



・被照射面との距離は0.1m以上離してください。



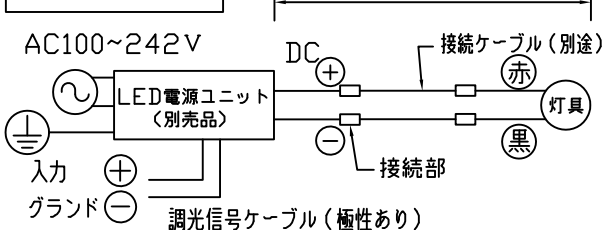
- ・LEDにはバラつきがあり同一商品でも発光色、明るさが灯具ごとに異なる事がございます。ご了承下さい。
- ・1回路当たりの最大接続台数は82台 (100V入力時) / 100台 (200V入力時) / 100台 (242V入力時) までです。(調光未接続・定格15A配線器具ご使用時)
- ・従来品よりトリム幅が狭い器具です。正確な寸法で施工してください。

＜調光器適合表＞

メーカー名	調光器名称	品番	定格電圧	1回路当たりの最大接続数	インターフェース
パナソニック	信号線式 ライトコントロール	NQ20355・NQ20356	100V	16台 ※1	不要
		NQ21585Z・NQ21595Z	100V 200V	50台 (100V) 50台 (200V)	
		NQ21582Z・NQ21592Z	242V	50台 (242V)	
LUTRON	グラフィックアイ 3000	GRX-310*-T-JA--	100V 200V	87台 (100V) 100台 (200V)	GRX-PWM ※3
	グラフィックアイ QS	QSGR-*PJA- ※4	242V	100台 (242V)	

※1:調光器1台に対して ※2:インターフェース1台に対して ※3:インターフェースは1ゾーンに1台を必ず接続して下さい。
 ※4:フェースプレート別売 ※5: TG-422の場合は100VのみLUTRONで30台まで対応できます。

延長時の接続方法



品名	ランプ色	Ra	配光	定格電圧	定格電流	消費電力	器具光束	器具効率
DD-3455-W	4000K	82	23°	100~242V	0.073A (100V)	7.2W	408lm	56.7lm/W
DD-3455-LL	2700K	82			0.039A (200V)			

定格電流、消費電力、器具光束、器具効率はTG-395の場合です。TG-422の場合は異なります。

- ・専用LED電源ユニット1台で適合灯具が1台接続可能です。配線の極性 (+、-) または (E1、E2) を確認し、必ず同じ極性で接続してください。延長する場合は2mまで可能です。接続ケーブル (別途) はS-HKIV線0.75mm²または同等品を使用してください。
- ※専用LED電源ユニット別売別置

H30.03 訂正

照明器具の消費電力はJIS C 8105-3の試験方法による。

記号	部品名	材質	数量	仕上	特記	LED電源ユニット 別売・別置	件名
6							
5	取付バネ	SUS	2	生地	器具質量	0.2 kg	ランプ LED 7.2W × 1 (TG-395接続時) 埋込灯
4	コネクタ	樹脂	1set	白	検印	製図	品名 DD-3455-W/LL
3	ディフューザー	PMMA	1	クリア(一部カット)	福島	関根	
2	トリム	SPC	1	白色塗装			
1	ヒートシンク	AD	1	黒色アルマイト			