

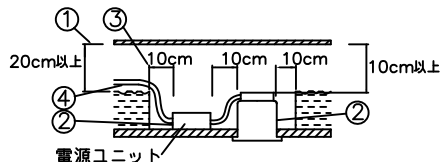
改良の為予告なく一部仕様を変更する場合がありますので御容赦願います。

**△ 安全に関するご注意**

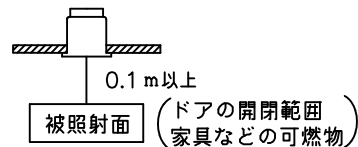
- ・一般屋内用器具です。屋外や水気、湿気のある所では使用しないでください。絶縁不良による感電、火災の原因となります。
- ・天井埋め込み専用です。壁面・傾斜天井には取付けないでください。過熱による焼損、器具落下の原因となります。
- ・住宅の断熱施工天井には使用できません。過熱による火災の原因となります。

**<施工上のご注意>**

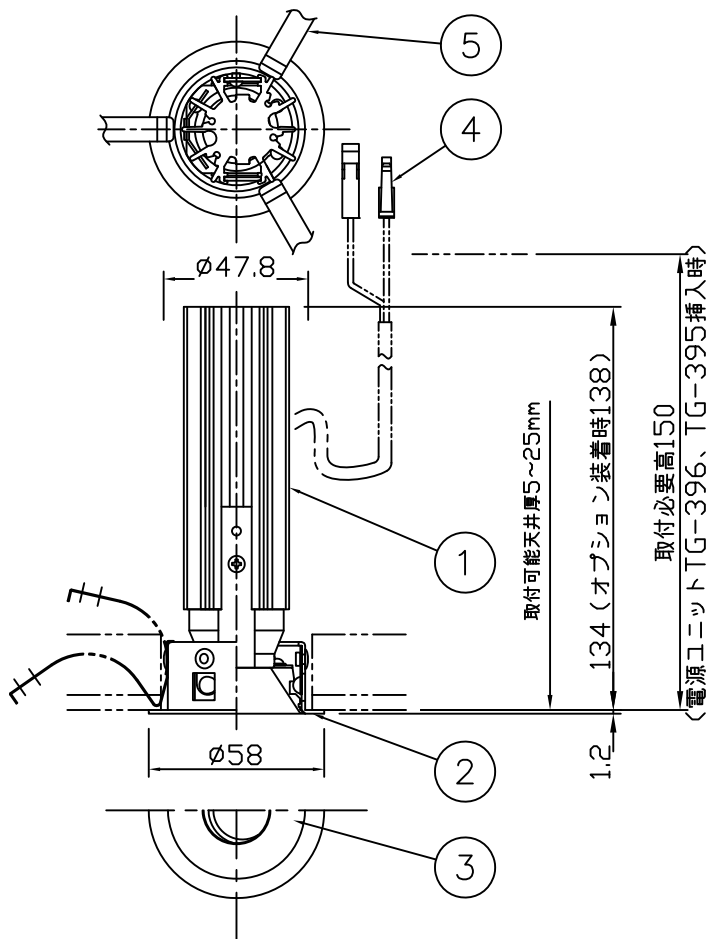
- ・電源ユニットが必要です。専用LED電源ユニット(TG-396、TG-395、TG-422)をお求めください。TG-395/TG-422の定格出力は7.2W/7.5Wで明るさ約75%となります。
- ・5~35℃の周囲温度で使用してください。
- ・ロックワール等の柔らかい天井に取付ける場合は必ず取付金具と天井の間に補強材を入れてください。
- ・住宅以外の断熱施工天井での施工方法
  - ①断熱材・防音材の上部は最低20cmの空間が必要です。
  - ②断熱材・防音材で器具本体・電源ユニットの放熱穴等を塞がないで下さい。
  - ③器具から断熱材・防音材の距離を10cm以上離して下さい。
  - ④電気配線は断熱材・防音材の上側にくるようにして下さい。



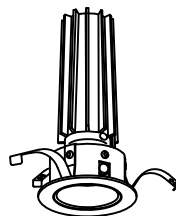
・被照射面との距離は0.1m以上離してください。



- ・LEDにはバラつきがあり同一商品でも発光色、明るさが灯具ごとに異なる事がございます。ご了承下さい。
- ・1回路当たりの最大接続台数は60台(100V入力時)/100台(200V入力時)/100台(242V入力時)までです。(調光未接続・定格15A配線器具使用時)
- ・従来品よりトリム幅が狭い器具です。正確な寸法で施工してください。



天井切込穴寸法  
φ50±1  
0



**<調光器適合表> (調光範囲 TG-396: 1.5~100%/TG-395: 3~100%/TG-422: 0.2~100%/)**

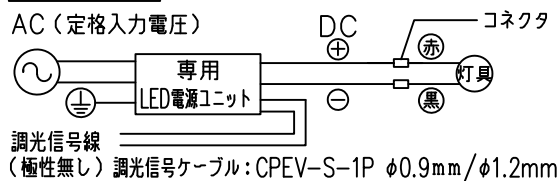
調光器名称(ルートロン社)	インターフェース名称	制御方式	適合電源	1回路当たりの最大接続容量
グラフィックアイ QS	PWMインターフェース	PWM	TG-396	10A (100~242V)
			TG-395	
	マルチパワーモジュール および 低負荷容量インターフェース ※1	位相制御	TG-422	4A (100V)

※1 総負荷容量が10W未満の場合

※2 最新情報は当社ホームページにてご確認ください。

[https://www.yamada-shomei.co.jp/img/top/pdf/choukouki\\_tekigou.pdf](https://www.yamada-shomei.co.jp/img/top/pdf/choukouki_tekigou.pdf)

**電源接続図**



・専用LED電源ユニット1台で適合灯具が1台接続可能です。

※専用LED電源ユニット別売別置

品名	ランプ色	Ra	配光	定格電圧	定格電流	消費電力	器具光束	器具効率
DD-3466-N	5000K	82	48°	100~242V	0.1A (100V) 0.055A (200V) 0.048A (242V)	10.3W	718lm	69.7lm/W
DD-3466-W	4000K	82					700lm	68.1lm/W
DD-3466-L	3000K	82					637lm	61.9lm/W
DD-3466-LL	2700K	82					610lm	59.3lm/W

定格電流、消費電力、器具光束、器具効率はTG-396の場合です。TG-395、TG-422の場合は異なります。

H30.10 訂正 '20.04 器具高・質量・調光器適合表・接続図変更

照明器具の消費電力はJIS C 8105-3の試験方法による。

記号	部品名	材質	数量	仕上	特記	LED電源ユニット 別売・別置	件名
5	取付バネ	SUS	3	生地	器具質量	0.3 kg	LED 10.3W × 1 (TG-396接続時) 埋込灯
4	コネクタ	樹脂	1set	白			
3	コーン	AL	1	白色塗装	検印	製図	品名 DD-3466-N/W/L/LL
2	トリム	AIP	1	白色塗装			
1	ヒートシンク	AD	1	黒色アルマイト	福島	関根	yamada
6							