

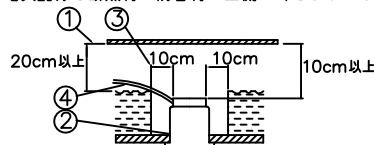
改良の為予告なく一部仕様を変更する場合がありますので御容赦願います。

**△ 安全に関するご注意**

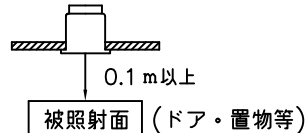
- ・一般屋内用器具です。  
屋外や水気、湿気のある所では使用しないでください。  
絶縁不良による感電、火災の原因となります。
- ・天井埋め込み専用です。  
壁面・傾斜天井には取付けしないでください。  
過熱による焼損、器具落下の原因となります。
- ・住宅の断熱施工天井には使用できません。  
過熱による火災の原因となります。

**<施工上のご注意>**

- ・電源の送り容量は最大15Aです。  
適合電線はVVFケーブルφ1.6, φ2.0単線です。
- ・ロックワール等の柔らかい天井に取付ける場合は必ず取付金具と天井の間に補強材を入れてください。
- ・住宅以外の断熱施工天井での施工方法
  - ①断熱材・防音材の上部は最低20cmの空間が必要です。
  - ②断熱材・防音材で器具本体の放熱穴等を防がないで下さい。
  - ③器具から断熱材・防音材の距離を10cm以上離して下さい。
  - ④電気配線は断熱材・防音材の上側にくるようにして下さい。

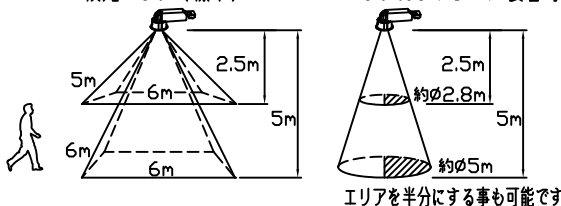


- ・被照射面との距離は0.1m以上離してください。

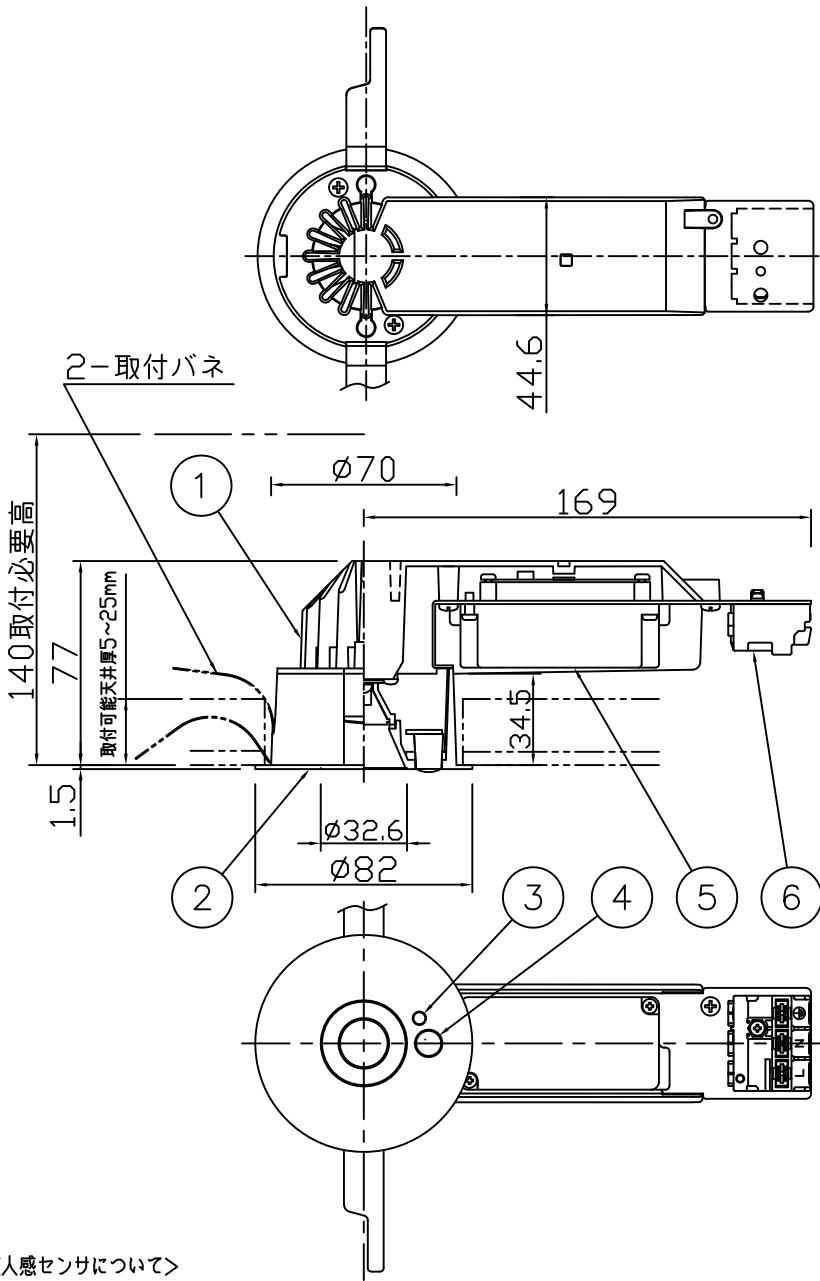


**<ご使用上のご注意>**

- ・ラジオなどの音響機器の近くで点灯すると雑音が入る事があります。  
(雑音が入るときはランプから離してご使用ください。)
- ・赤外線リモコンを採用したテレビなどの近くで点灯すると、リモコンが誤作動することがあります。
- ・LEDにはバラつきがあり同一商品でも発光色、明るさが灯具ごとに異なる事がございます。ご了承下さい。
- ・従来品よりトリム幅が狭い器具です。  
正確な寸法で施工してください。
- ・検知エリア(標準)      ・エアアカットシール装着時



エリアを半分にする事も可能です

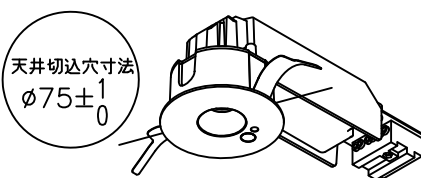


**<人感センサについて>**

- ・切替スイッチで点灯保持時間の切替が出来ます。  
設定時間は約6分または約3分です。
- ※設定後、人体など熱源を検知なくなると、設定時間点灯を保持しその後、約6秒で消灯します。
- ※検知範囲は気温、服装、移動速度などにより多少変化することがあります。

品名	ランプ色	Ra	配光	定格電圧	定格電流	消費電力	器具光束	器具効率
DD-3487-W	4000K	82	43°	100~242V	0.07A (100V) 0.04A (200V) 0.04A (242V)	7.2W	517lm	71.8lm/W
DD-3487-WW	3500K	82					508lm	70.5lm/W
DD-3487-L	3000K	82					472lm	65.5lm/W
DD-3487-LL	2700K	82					451lm	62.6lm/W

台数	記号



・1回路当りの最大接続台数は80台(100V入力時)/100台(200V入力時)/100台(242V入力時)までです。  
(調光未接続・定格15A配線器具ご使用時)

'19.7 訂正/'24.10 訂正  
H29.6 センサ動作時間訂正/H29.7 訂正/H29.9 訂正/H29.11 エリアカットシール追加訂正

照明器具の消費電力はJIS C 8105-3の試験方法による。

記号	部品名	材質	数量	仕上	特記	検査	製造	品名
6	電源用端子台	樹脂	1	15A-2P(アース付)	100~242V仕様 人感センサ付	0.5 kg	製 図	件名
5	電源ユニット	樹脂	1	DC24V-0.5A				ランブ
4	人感センサ	樹脂	1	白色生地・ソフトスタート・フェードアウト機能付	器具質量	福 島	関 根	LED 7.2W × 1 埋込灯
3	切替スイッチ	Si	1	白色生地	検 印			品 名
2	トリム/コーン	ADC	1	白色塗装	製 図	DD-3487-W/WW/L/LL		
1	本体	ADC	1	生地				
記号 部品名 材質 数量 仕上								