

改良の為予告なく一部仕様を変更する場合がありますので御容赦願います。

⚠ 安全に関するご注意

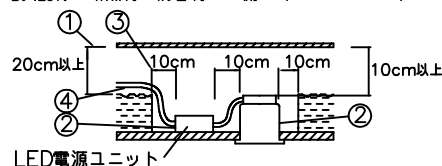
- ・一般屋内用器具です。屋外や水気、湿気のある所では使用しないでください。絶縁不良による感電、火災の原因となります。天井埋め込み専用です。壁面・傾斜天井には取付けしないでください。過熱による焼損、器具落下の原因となります。
- ・住宅の断熱施工天井には使用できません。過熱による火災の原因となります。

＜施工上のご注意＞

- ・電源の送り容量は最大15Aです。適合電線はVVVFケーブルφ1.6, φ2.0単線です。
- ・ロックワール等の柔らかい天井に取付ける場合は必ず取付金具と天井の間に補強材を入れてください。

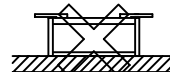
・住宅以外の断熱施工天井での施工方法

- ①断熱材・防音材の上部は最低20cmの空間が必要です。
- ②断熱材・防音材で器具本体・電子安定器の放熱孔等を防がないで下さい。
- ③器具から断熱材・防音材の距離を10cm以上離して下さい。
- ④電気配線は断熱材・防音材の上側にくるようにして下さい。



- ・逆置きや横置きにしないでください。造営材を焦がす原因となります。

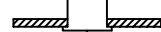
逆置き



横置き

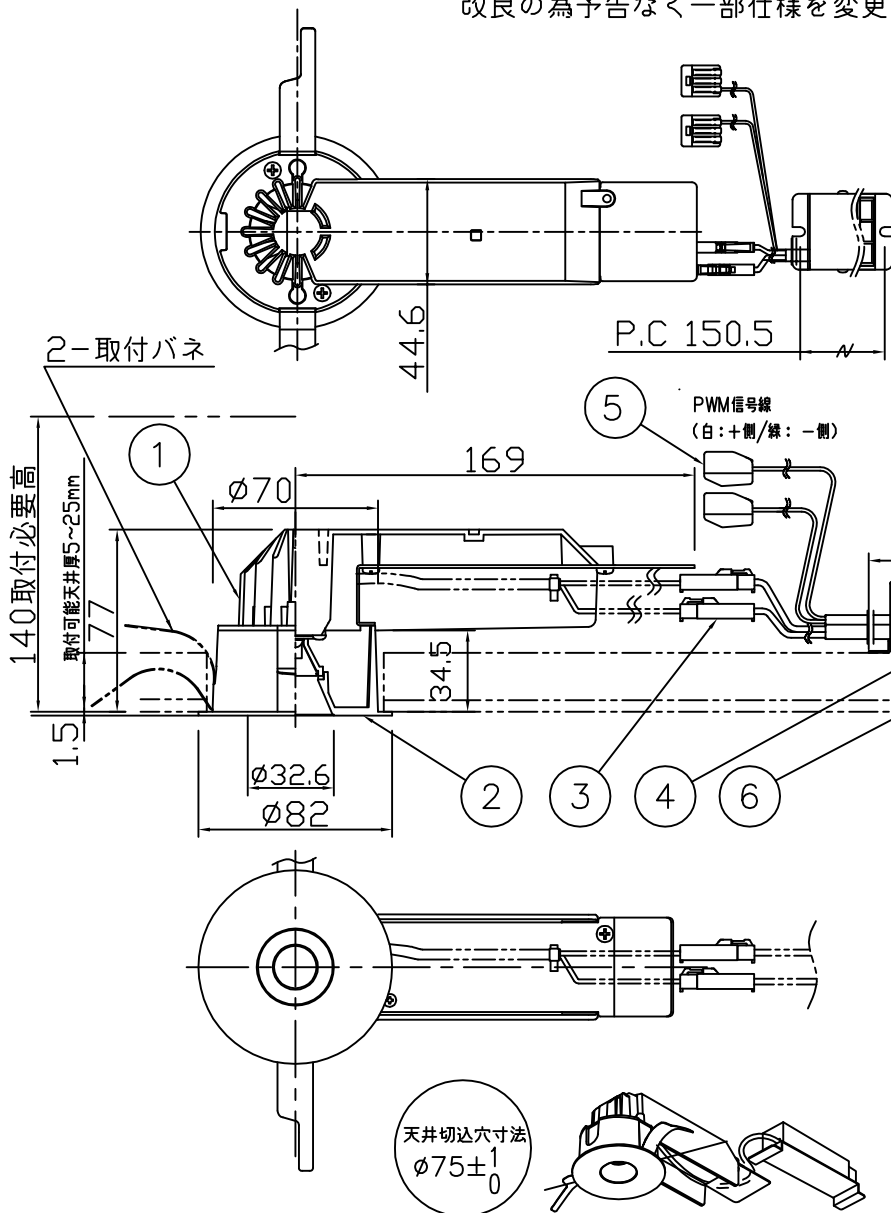


- ・被照射面との距離は0.1m以上離してください。



被照射面 (ドア・置物等)

- ・LEDにはバラつきがあり同一商品でも発光色、明るさが灯具ごとに異なる事がございます。ご了承下さい。
- ・1回路当たりの最大接続台数は80台(100V入力時)/100台(200V入力時)/100台(242V入力時)までです。(調光未接続・定格15A配線器具ご使用時)
- ・従来品よりトリム幅が狭い器具です。正確な寸法で施工してください。



＜調光器適合表＞

メーカー名	調光器名称	品番	定格電圧	1回路当たりの最大接続数	インターフェース
パナソニック	信号線式 ライトコントロール	NQ20355・NQ20356	100V	16台 ※1	不要
		NQ21585Z・NQ21595Z	100V 200V	50台(100V) 50台(200V)	
		NQ21582Z・NQ21592Z	242V	50台(242V) ※1	
LUTRON	グラフィックアイ QS	QSGR-＊PJA- ※4	100V 200V 242V	80台(100V) 100台(200V) 100台(242V) ※2	GRX-PWM ※3

※1:調光器1台に対して ※2:インターフェース1台に対して ※3:インターフェースは1ゾーンに1台を必ず接続して下さい。
※4:フェースプレート別売

品名	ランプ色	Ra	配光	定格電圧	定格電流	消費電力	器具光束	器具効率
DD-3488-W	4000K	83	47°	100~242V	0.07A(100V) 0.04A(200V) 0.03A(242V)	7.3W	509lm	69.7lm/W
DD-3488-WW	3500K	83					495lm	67.8lm/W
DD-3488-L	3000K	83					480lm	65.7lm/W
DD-3488-LL	2700K	83					461lm	63.1lm/W

'19.7 証 / '24.11 証

照明器具の消費電力はJIS C 8105-3の試験方法による。

記号	部品名	材質	数量	仕上	特記	器具質量	検印	製図	件名
6	電源用端子台	樹脂	1	15A-2P(アース付)	100~242V仕様 専用電源同梱・別置	0.6 kg	福島	関根	ランプ
5	調光信号用端子	樹脂	2						LED 7.3W × 1 埋込灯
4	電源ユニット	樹脂	1	DC13V-0.5A				品名	
3	接続コネクタ	樹脂	1set	白色				DD-3488-W/WW/L/LL	
2	トリム/コーン	ADC	1	白色塗装				yamada	
1	本体	ADC	1	生地					