

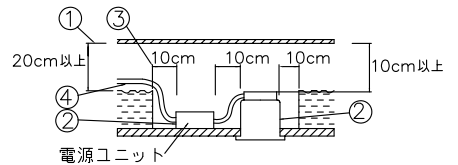
改良の為予告なく一部仕様を変更する場合がありますので御容赦願います。

**安全に関するご注意**

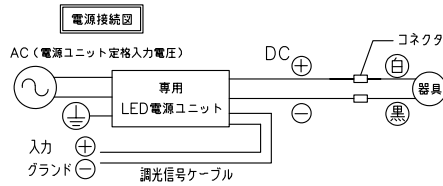
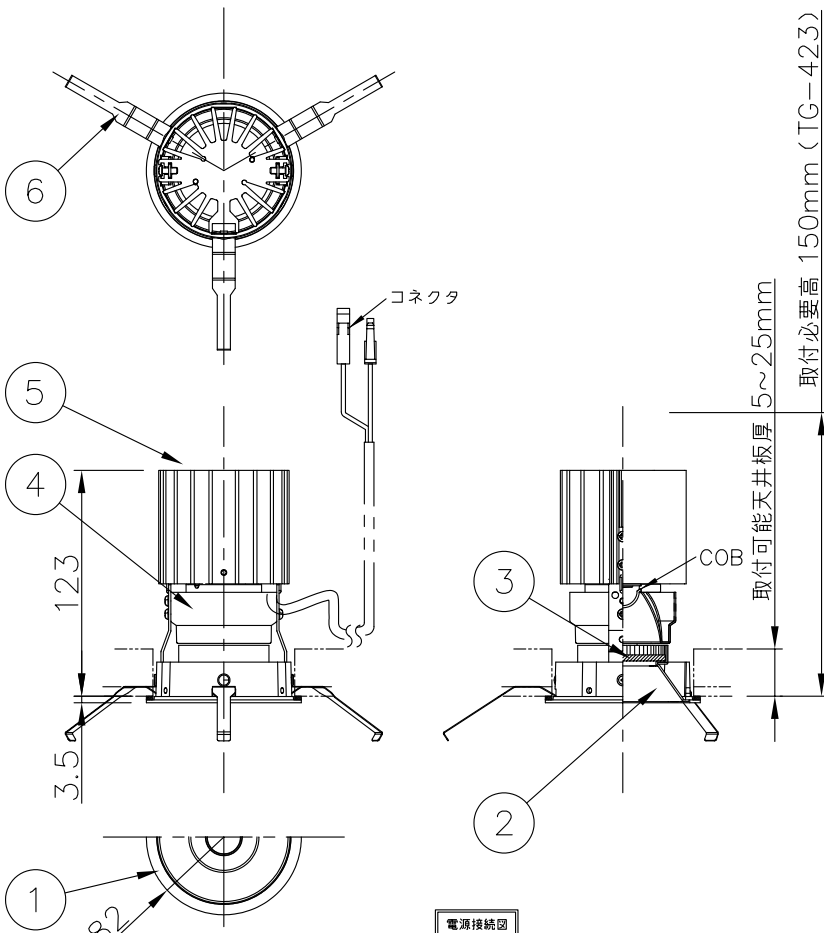
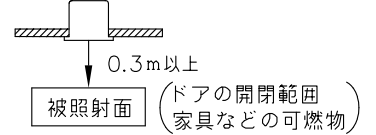
- ・防雨・防湿型器具です。
- ・凹凸のある面には取付けないでください。防水性が損なわれ、感電や漏電事故の原因となります。
- ・サウナ風呂等の高温の場所では、使用できません。過熱による火災の原因となります。
- ・天井埋め込み専用です。壁面・傾斜天井には取付けないでください。過熱による焼損、器具落下の原因となります。
- ・住宅の断熱施工天井には使用できません。過熱による火災の原因となります。
- ・腐食環境（温泉地、塩害地など）では使用できません。絶縁不良及び腐食による器具の落下、破損の原因となります。

**＜施工上のご注意＞**

- ・電源ユニットが必要です。専用LED電源ユニット (TG-372・385・423・462) をお求めください。
- ・5～35℃の周囲温度で使用してください。
- ・ロックワール等の柔らかい天井に取付ける場合は必ず取付金具と天井の間に補強材を入れてください。
- ・住宅以外の断熱施工天井での施工方法
  - ①断熱材・防音材の上部は最低20cmの空間が必要です。
  - ②断熱材・防音材で器具本体・電源ユニットの放熱穴等を防がないで下さい。
  - ③器具から断熱材・防音材の距離を10cm以上離して下さい。
  - ④電気配線は断熱材・防音材の上側にくるようにして下さい。



・被照射面との距離は0.3m以上離してください。



・専用LED電源ユニット1台で適合灯具が1台接続可能です。信号線を渡し配線する場合は極性を確認し、同じ極性で接続してください。

＜PWM調光器適合表＞ TG-385・423の場合 (PWM調光範囲：5～100%)、TG-462の場合 (DALI・PWM調光範囲：0.1～100%)

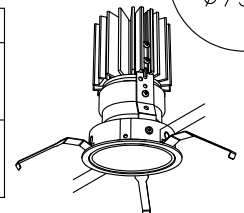
メーカー名	調光器名称	インターフェース名称	定格電圧	1回路当たりの最大接続負荷容量
LUTRON	グラフィックアイ QS	PWMインターフェース	100/200V	10A

※その他の適合調光器については当社ホームページにて最新情報をご確認ください。

品名	色温度 (K)	演色評価数 (Ra)	1/2照度角	定格電圧 (V)	周波数 (Hz)	入力電流 (A)	消費電力 (W)	定格光束 (lm)	固有エネルギー消費効率 (lm/W)
DD-3550-L	電球色相当 (3000K)	95	29°	100～242 (TG-423)	50/60	[TG-423] (100V)	19.8	861	43.4
DD-3550-LL	電球色相当 (2700K)					0.21 (200V)			
		0.11	806	40.7					

※TG-372 (14.5W・非調光) の明るさはG-423に比べ約70%になります。

天井切込穴寸法  
φ75 ±0



・ 22.02 仕様表記修正

照明器具の消費電力はJIS C 8105-3の試験方法による。

記号	部品名	材質	数量	仕上	特記	調光対応可	件名
6	取付バネ	SUS	3	生地	防雨/防湿型・軒下対応	調光対応可	光源 LED19.8W × 1 埋込灯
5	ヒートシンク	AD	1	アルマイト			
4	反射板	AIP	1	銀色鏡面仕上	器具質量	0.6 kg	品名 DD-3550-L/LL
3	カバー	ガラス	1	クリアー			
2	コーン	AIP	1	銀色鏡面仕上	検印	製図	福島 松田
1	トリム	ADC	1	白色塗装			
yamada							