

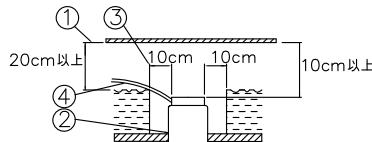
改良の為予告なく一部仕様を変更する場合がありますので御容赦願います。

**安全に関するご注意**

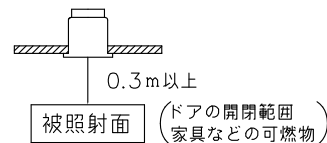
- ・防雨・防湿型器具です。
- ・凹凸のある面には取付けないでください。  
防水性が損なわれ、感電や漏電事故の原因となります。
- ・サウナ風呂等の高温の場所では、使用できません。  
過熱による火災の原因となります。
- ・天井埋め込み専用です。  
壁面・傾斜天井には取付けないでください。  
過熱による焼損、器具落下の原因となります。
- ・住宅の断熱施工天井には使用できません。  
過熱による火災の原因となります。
- ・腐食環境（温泉地、塩害地など）では使用できません。  
絶縁不良及び腐食による器具の落下、破損の原因となります。

＜施工上のご注意＞

- ・電源の送り容量は最大15Aです。  
適合電線はVVFケーブルφ1.6, φ2.0単線です。
- ・ロックワール等の柔らかい天井に取付ける場合は必ず取付金具と天井の間に補強材を入れてください。
- ・住宅以外の断熱施工天井での施工方法
  - ①断熱材・防音材の上部は最低20cmの空間が必要です。
  - ②断熱材・防音材で器具本体の放熱穴等を防がないで下さい。
  - ③器具から断熱材・防音材の距離を10cm以上離して下さい。
  - ④電気配線は断熱材・防音材の上側にくるようにして下さい。

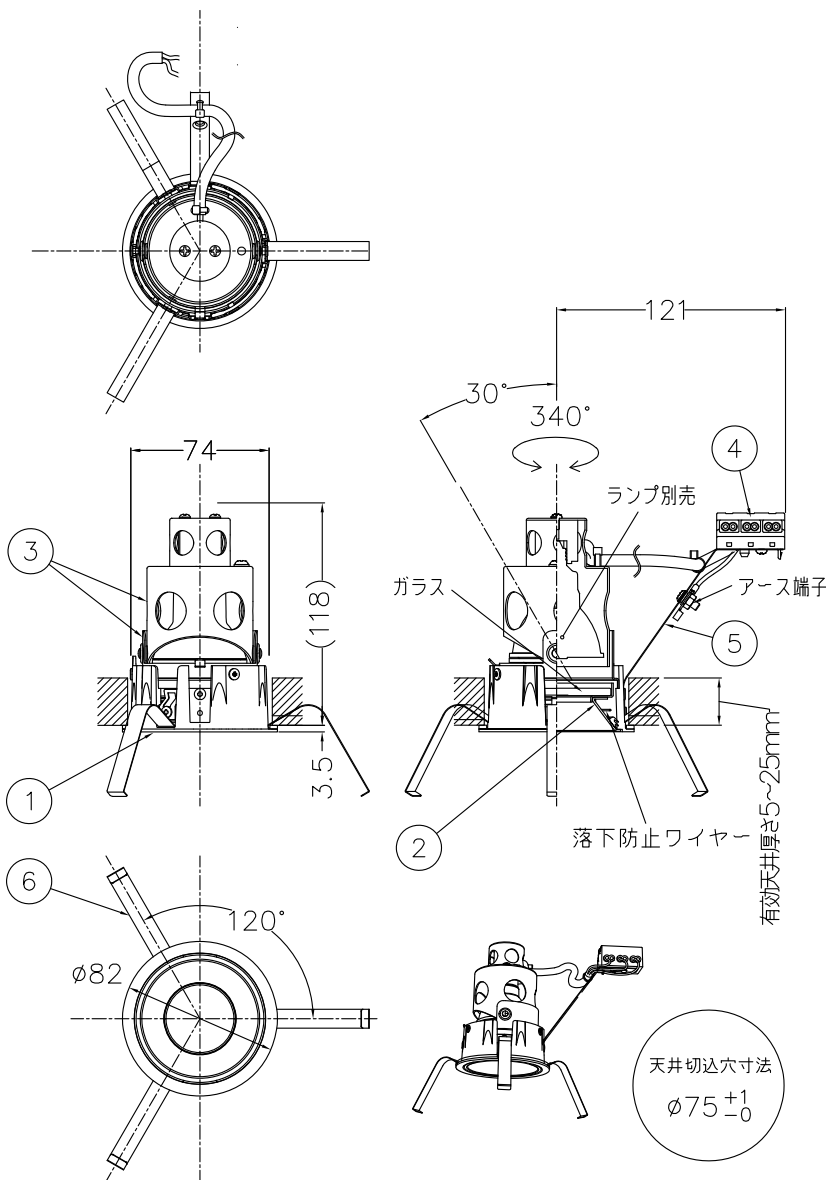


・被照射面との距離は0.3m以上離して下さい。



＜ご使用上のご注意＞

- ・ラジオなどの音響機器の近くで点灯すると雑音が入る事があります。  
(雑音が入るときはランプから離れてご使用ください。)
- ・赤外線リモコンを採用したテレビなどの近くで点灯すると、リモコンが誤作動することがあります。
- ・適合ランプ以外は使用しないでください。 **白熱灯使用不可**  
※ランプ表記を\*にて一部簡略化しています。  
※設置環境によって消費電力と光量が変わります。  
標準：No.278AN (オーデリック)  
          No.278AL (オーデリック)  
適合：LDR6\*-M-E11/D/\*/5/20-HC (USHIO)  
          LDR6\*-W-E11/D/\*/5/35-HC (USHIO)
- ・調光する場合は調光器適合表を別途ご確認ください。
- ・従来品よりトリム幅が狭い器具です。  
正確な寸法で施工してください。
- ・1回路当りの最大接続台数（調光未接続時）は30台までです。



＜調光器適合表＞

使用ランプ名 (E11)	調光器品番・シリーズ	1回路あたりの接続台数	インターフェース
No.278AN/No.278AL (ODELIC)	グラフィックアイ QSシリーズ (LUTRON製)	1~25台 (100V) ※2	マルチパワーモジュール ※1
LDR6*-M-E11/D/*/5/20-HC (USHIO) LDR6*-W-E11/D/*/5/35-HC			

※1 負荷が10Wに満たない場合は低負荷容量インターフェースを追加してください。 ※2 1ゾーンに対して  
※ その他の適合調光器の接続については当社ホームページにて最新情報を確認ください。

品名	ランプ	配光	色温度 (K)	演色評価数 (Ra)	定格電圧 (V)	周波数 (Hz)	入力電流 (A)	消費電力 (W)	定格光束 (lm)	固有エネルギー消費効率 (lm/W)
DN-3634	No.278AN	中角	昼白色相当 (5000K)	94	100	50/60	0.1	5.8	339	58.4
	No.278AL	中角	電球色相当 (2700K)	94	100	50/60	0.1	5.8	339	58.4

照明器具の消費電力はJIS C 8105-3の試験方法による。

記号	部品名	材質	数量	仕上	特記	防雨・軒下対応 ランプ別売	件名
6	取付バネ	SUS	3	生地	器具質量	0.5 kg	ランプ E11 LED電球6.4W × 1 埋込灯
5	端子台取付バネ	SUS	1	生地			
4	端子台	樹脂	1	15A-2P	検印	製図	品名 DN-3634
3	回転枠・ランプカバー	ALP	1	黒色塗装	福島	松田	
2	コーン	AIP	1	銀色鏡面仕上			yamada
1	トリム	ADC	1	黒色塗装			