

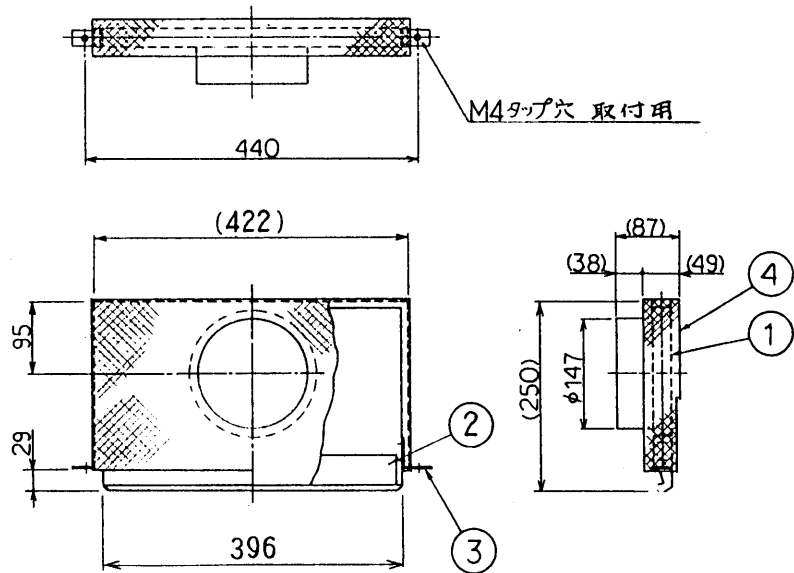
⚠ 安全に関するご注意

- 一般屋内器具です。浴室、風除室、出入り口付近の湿度の高い場所では使用しないでください。故障や結露の原因となります。

〈使用上のご注意〉

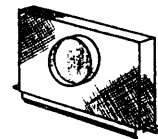
- 当社器具専用コネクタです。他メーカーの器具に使用しないでください。故障の原因や、適性な性能が得られない場合があります。

単位 mm  
第三角法



エアサプライデータ 45° 方向 (等温風速)

風量	静圧	ノイズ	到達距離 m			拡幅 m
			0.75m/s	0.50m/s	0.25m/s	0.25m/s
100	3.2	32	1.4	2.0	2.6	1.5
125	5.0	36	1.7	2.2	2.8	1.6
150	7.2	40	1.9	2.5	3.0	1.7
175	9.8	45	2.2	2.7	3.2	1.8
200	12.8	49	2.4	2.9	3.4	1.9
225						
250						
275						
300						



注意 0.75 0.5 0.25 は末端風速を示す。  
拡幅は0.25m/sの時を示す。

4	断熱材	1	グラスウール アレイシート貼
3	取付金具	2	SPC t1.2
2	方向調整ルーバ	1	SPC パンチング
1	本体	1	SPC t0.6
記号	部品名	個数	仕様

NOTE: ①風量の調整は出来ません。  
②器具へ取付後、風向調整ルーバを開いて下さい。  
③器具との固定は、付属のM4 ネジで受具に止めて下さい。

型番	SAC-400PU 全保添付
品名	エアコネクタ/ 適合器種 エアパネル II・パラパワル II マスクライン...
重量 kg	0.9
個数	00566A



個数/記号 変更内容 ECO

