

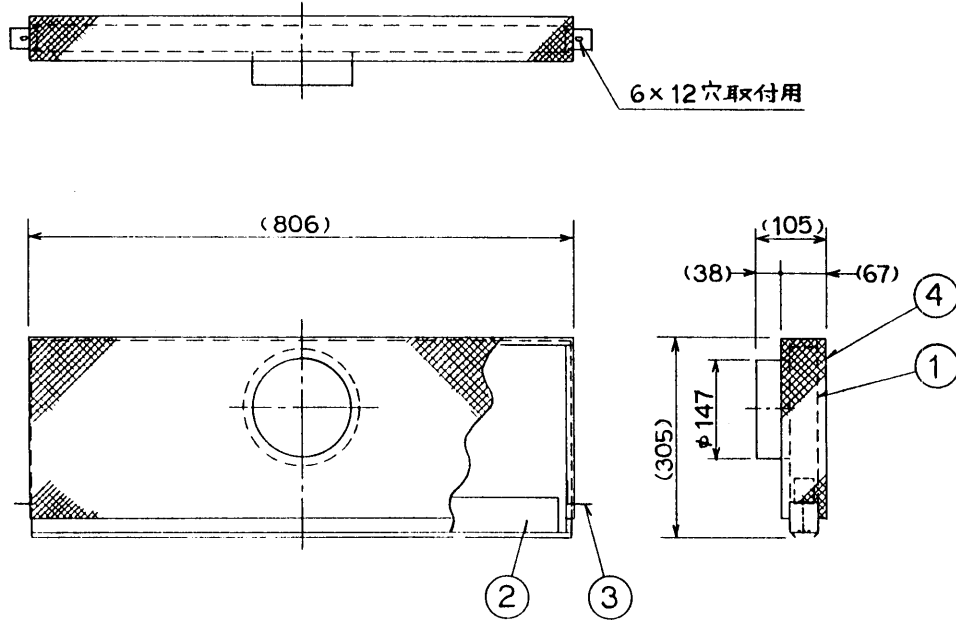
⚠ 安全に関するご注意

- 一般屋内器具です。浴室、風除室、出入り口付近の湿度の高い場所では使用しないでください。故障や結露の原因となります。

〈使用上のご注意〉

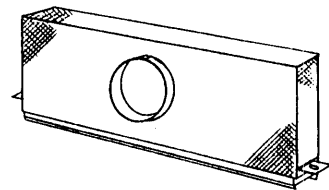
- 当社器具専用コネクタです。他メーカーの器具に使用しないでください。故障の原因や、適性な性能が得られない場合があります。

単位 mm  
第三角法



エアサプライダー 45°方向 (等温風速)

風量 CHL	静圧 MM, AQ	ノイズ DB, A	到達距離 M			
			0.75 M/S	0.5 M/S	0.35 M/S	拡巾 M
100	0.60	30		1.1	2.4	1.4
125	0.90	32		2.1	3.1	1.6
150	1.30	33	1.5	3.0	3.8	1.8
175	1.80	34	2.3	3.6	4.4	1.9
200	2.40	35	3.0	4.1	5.0	2.0
225	3.00	38	3.5	4.6	5.4	2.2
250	3.70	40	4.0	5.1	5.9	2.3
275	4.40	42	4.5	5.6	6.4	2.4
300	5.30	45	5.0	6.0	6.8	2.5



注意： 0.75, 0.5, 0.35 は末端風速を示す。  
拡巾は 0.35 M/S 時の値を示す

4	断熱材	1	グラスウール アルミシート貼
3	取付金具	2	SPC t1.2
2	方向調整ルーバ	1	SPC バンチング
1	本体	1	SPC t0.6
記号	部品名	個数	仕様

NOTE: ①風量の調整は出来ません。  
②器具へ取付後、風向調整ルーバを開いて下さい。  
③器具との固定は、付属のM4ネジで受具に止めて下さい。

型番	SAC-800T 全保温付		
品名	エアコネクタ / スリッパイスリ・コンフェクス		
質量 kg	3.7	図番	00206A
個群記号	変更内容	ECO	gd yamada

照査  
検図  
作成