

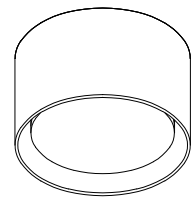
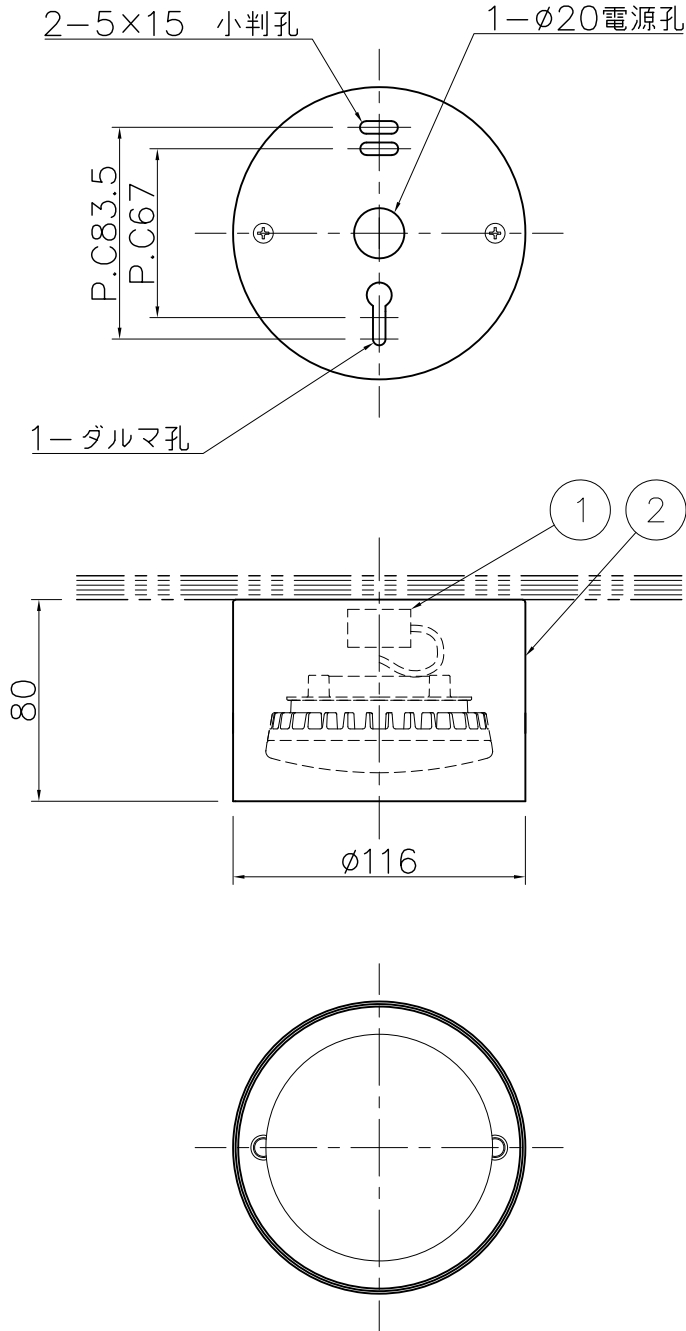
改良の為予告なく一部仕様を変更する場合がありますので御容赦願います。

△安全に関するご注意

- ・一般屋内用器具です。屋外や水気、湿気のある所では使用しないでください。絶縁不良による感電の原因となります。

＜使用上の注意＞

- ・LEDにはバラつきがあり同一商品でも発光色、明るさが器具ごとに異なる場合がございます。
- ・調光器との併用はできません。
- ・適合ランプ以外は使用しないでください。
- ・適合ランプ: No,293KN (LDF5N-H-GX53/90/R90)
No,293KL (LDF5L-H-GX53/90/R90)



品名	色温度 (K)	演色評価数 (Ra)	定格電圧 (V)	周波数 (Hz)	入力電流 (A)	消費電力 (W)	定格光束 (lm)	図柄エネルギー消費効率 (lm/W)
LD-2943	昼白色相当 (5000K)	94	100	50/60	0.077	4.7	623	132.6
	電球色相当 (2700K)	94	100	50/60	0.077	4.7	524	111.4

2023,7 適合ランプ変更
H29,10 適合ランプ変更
H26,3 適合ランプ変更
H25,4 適合ランプ変更

照明器具の消費電力はJIS C 8105-3の試験方法による。

6					特記	天井・壁付兼用型 ランプ別売	件名	
5					器具質量	0.5 kg	ランプ	GX53 LEDユニットフラット形4.7W×1
4					検印	製図	品名	LD-2943 直付灯
3								
2	本体	SPC t1.0	1	白塗装				
1	速結端子		1					
記号	部品名	材質	数量	仕上	福島	片山		