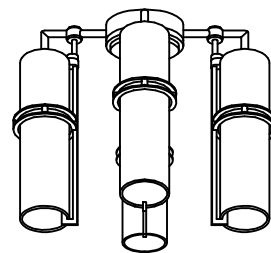
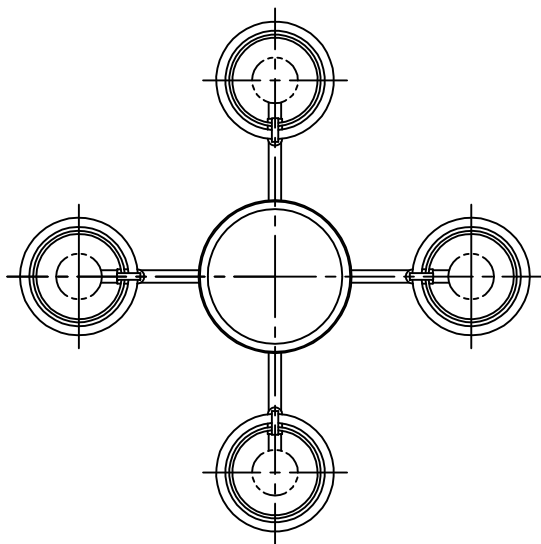
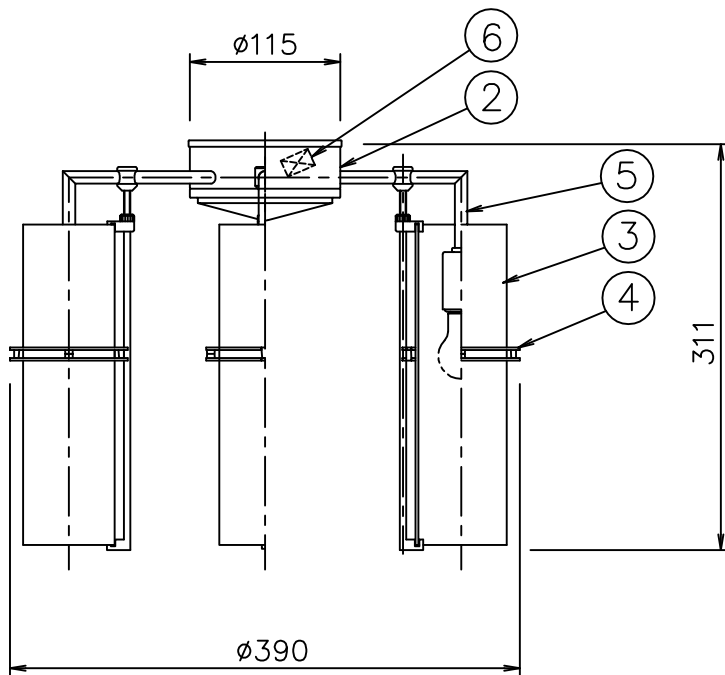
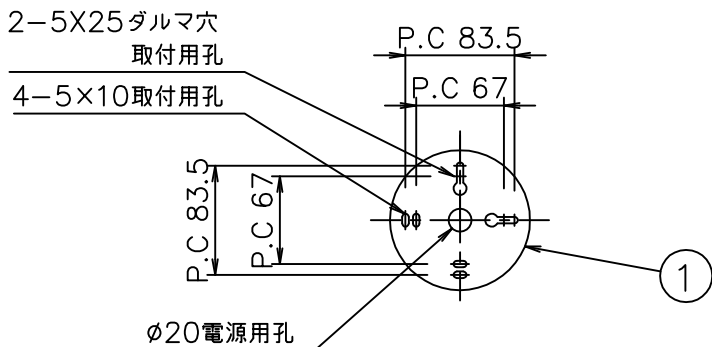


改良のため予告なく1部仕様を変更する場合がありますので御容赦願います。

△安全に関するご注意

- ・一般屋内用器具です。
屋外や水気、湿気のある所では使用しないでください。
絶縁不良による感電の原因となります。
- ・天井面取付け専用器具です。
傾斜天井には取付けないでください。
指定外取付けは、落下の原因となります。



6	速結端子	樹脂	1	松下C237	特記	天井付専用型	件名		
5	アーム	STφ9.5	4	ラスティー塗装			器具重量	2.5kg	品名
4	リング	ZDC	4	ラスティー塗装	検印	製図			品番
3	カバー	パイレックスガラス	4	外消し			小峰	Hall	
2	フランジ	SPCt1.0	1	ラスティー塗装					
1	取付板	SPGt1.0	1	生地					
部番	部品名	材質	数量	仕上					