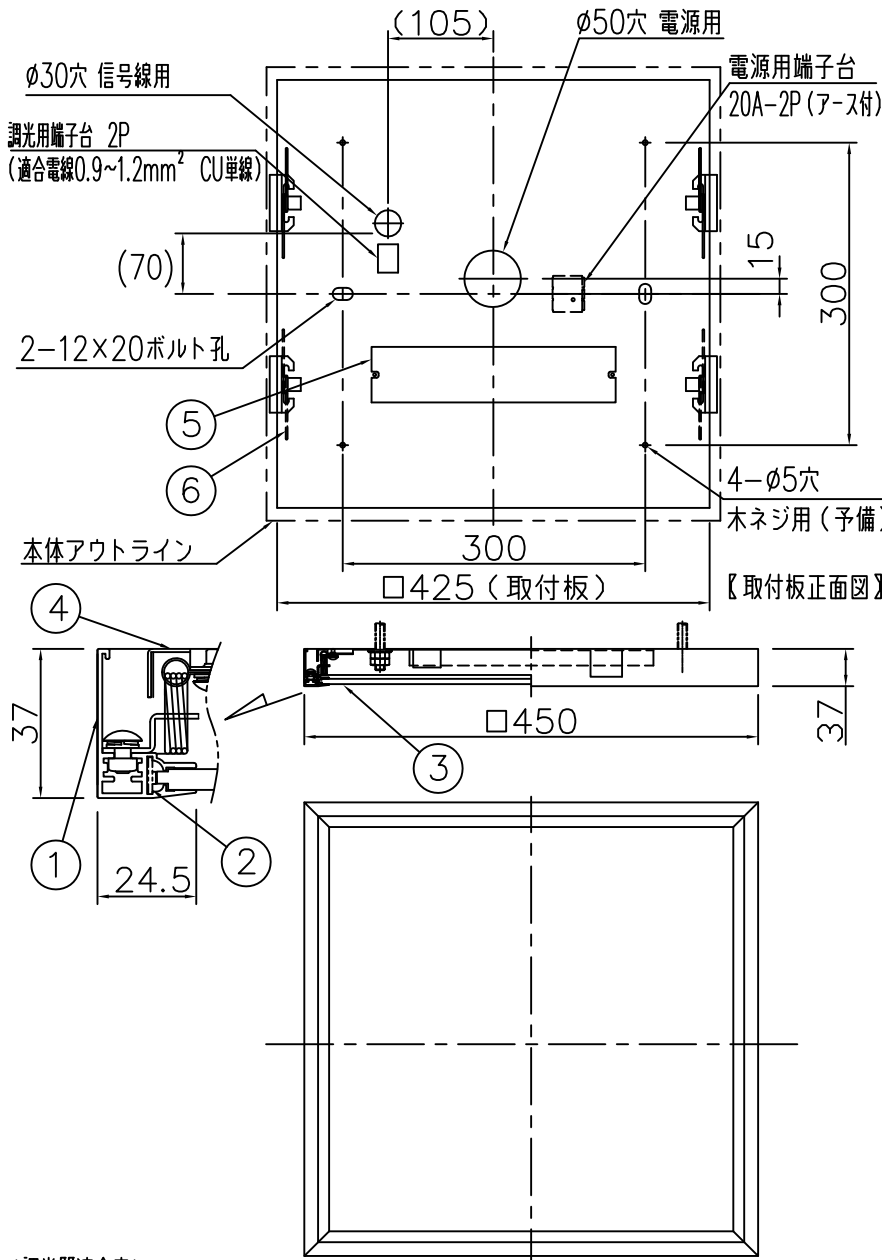


改良の為予告なく一部仕様を変更する場合がありますので御容赦願います。



**⚠ 安全に関するご注意**

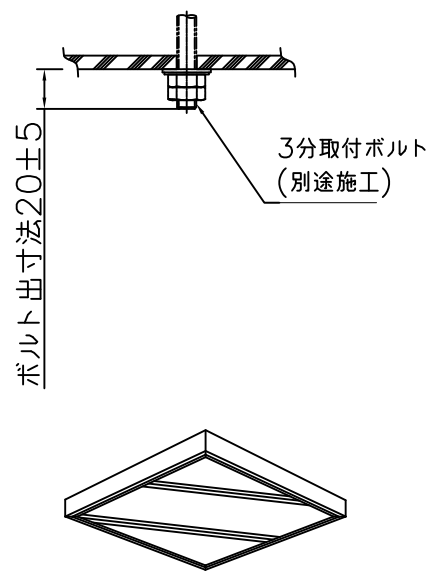
- ・一般屋内用器具です。屋外や水気、湿気のある所では使用しないでください。絶縁不良による感電、火災の原因となります。
- ・天井面取付け専用器具です。壁面・傾斜天井には取付ないでください。

**<施工上のご注意>**

- ・電源の送り容量は最大15Aです。
- ・適合電線はVVVFケーブルφ1.6, φ2.0単線です。
- ・5~35℃の周囲温度で使用してください。
- ・LEDにはバラつきがあり同一商品でも発光色、明るさが器具ごとに異なる事がございます。ご了承下さい。

**<使用上のご注意>**

- ・他の電気機器からの影響による電源電圧の変動によりちらつく事があります。予めご了承下さい。
- ・調光器を使用して電源操作を行うと一瞬明るくなる場合がありますが、故障等ではありません。



**<調光器適合表>**

メーカー名	調光器名称	品番	定格電圧	1回路当たりの最大接続数	インターフェース
パナソニック	ライトコントロール信号線式	NQ20355・NQ20356	100V	15台 ※1	不要
		NQ21585U・NQ21595U ※5	100V/200V	15台(100V)/30台(200V) ※1	
		NQ21582U・NQ21592U ※5			
LUTRON	アラウワライ QS	QSGR- *PJA-	100V/200V	14台(100V)/28台(200V) ※2	GRX-PWM ※3

※1: 調光器1台に対して ※2: インターフェース1台に対して ※3: インターフェースは1ゾーンに1台を必ず接続して下さい。 ※4: フェースプレート別売 ※5: 調光器のつまみを暗くなる方に回した状態で電源をONにすると、一瞬明るくなる場合がありますが異常ではありません。

品名	色温度 (K)	演色評価数 (Ra)	定格電圧 (V)	周波数 (Hz)	入力電流 (A)	消費電力 (W)	定格光束 (lm)	固有エネルギー消費効率 (lm/W)
LD-5318-N	昼白色相当 (5000K)	82	100/200	50/60	0.42 / 0.21	42	5040	120.0
LD-5318-W	白 色相当 (4000K)	82					4830	115.0
LD-5318-WW	温白色相当 (3500K)	82					4725	112.5

・1回路当たりの最大接続台数は14台 (100V入力時) 28台 (200V入力時) までです。(調光未接続・定格15A配線器具ご使用時)

H30.5 本体形状・対応電圧 訂正  
H29.11 重量訂正/H30.1調光器品番・対応電圧 訂正

照明器具の消費電力はJIS C 8105-3の試験方法による。

記号	部品名	材質	数量	仕 上	特記	検査	製造	品名	受注品
6	Vバネ	SUS	4	生地	100/200V仕様 PWM調光対応 (20~100%)	3.5	kg	件名	LED 42W×1 直付灯
5	電源ユニット		1	0.74A-54V				ランブ	
4	取付板	SGCC	1	生地	検 印	製 図	品名	LD-5318-N/W/WW	
3	カバー	乳白ポリエチレン	1	(マット)			福島	関根	受注品
2	LED基板		2	0.37A-20W			yamada		
1	本体	AD	1set	白色塗装			yamada		