

改良の為予告なく一部仕様を変更する場合がありますので御容赦願います。

▲安全に関するご注意

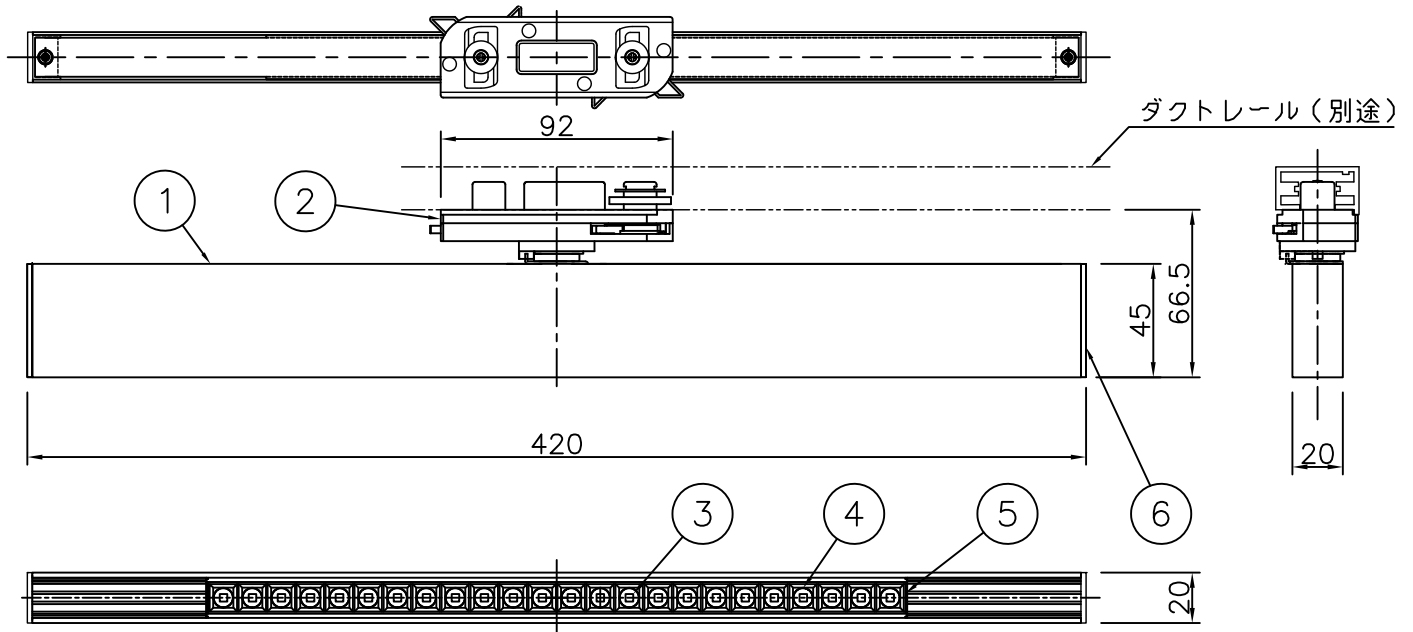
- ・一般屋内用器具です。
屋外や水気、湿気のある所では使用しないでください。
絶縁不良による感電の原因となります。
- ・天井面取付け専用器具です。
壁面や傾斜天井には取付けしないで下さい。
指定外取付は器具落下の原因となります。
- ・可動範囲以上に無理に動かさないでください。
落下によるけが、故障のおそれがあります。

＜使用上の注意＞

- ・LEDにはバラつきがあり同一商品でも発光色、明るさが器具ごとに異なる場合がございます。
- ・調光器との併用はできません。

＜使用上のご注意＞

- ・他の電気機器からの影響による電源電圧の変動によりちらつく事があります。予めご了承下さい。



灯具可動範囲

品名	色温度 (K)	演色評価数 (Ra)	定格電圧 (V)	周波数 (Hz)	入力電流 (A)	消費電力 (W)	定格光束 (lm)	固有エネルギー消費効率 (lm/W)
LD-5327-W/L	W 白色相当 (4000K)	83	100	50/60	0.39	24.4	1588	65.1
	L 電球色相当 (3000K)	83	100	50/60	0.39	24.4	1479	60.6

2019.9 寸法、仕様変更 2022.06 訂正

照明器具の消費電力はJIS C 8105-3の試験方法による。

記号	部品名	材質	数量	仕上	特記	電源電圧100V ダクトタイプ	件名
6	サイドカバー	SPC	2	黒色	器具質量	0.6 kg	ランブ
5	ルーバー	樹脂	1	黒色			LED24.4W×1 ベースライト
4	レンズ	樹脂	2	クリア	検印	製図	品名
3	LED基板		1		栗原	昆野	LD-5327-W/L
2	ダクトプラグ	樹脂	1	黒色			yamada
1	本体	アルミ	1	黒アルマイト仕上げ			