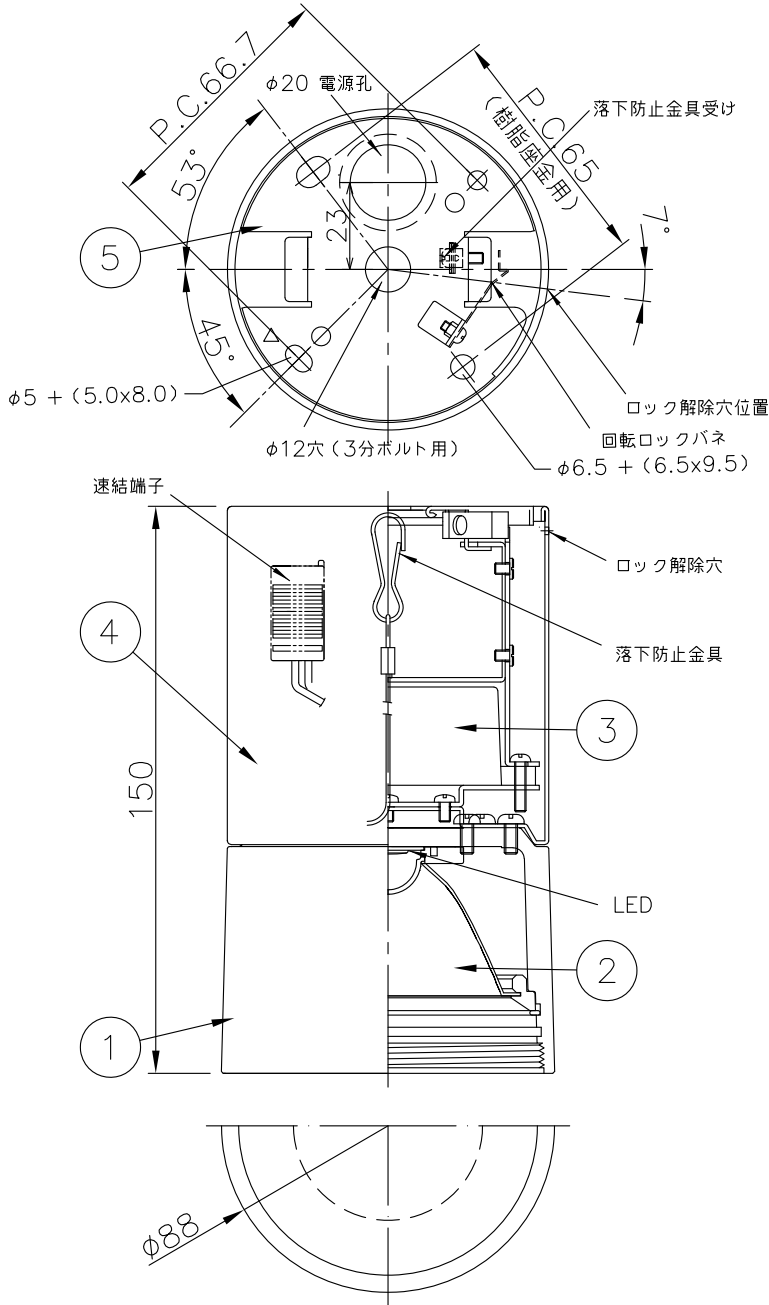


改良の為予告なく一部仕様を変更する場合がありますので御容赦願います。

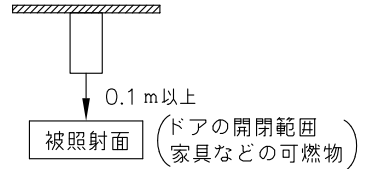


**安全に関するご注意**

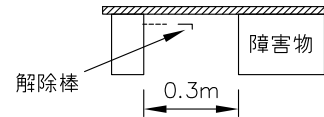
- ・一般用屋内器具です。屋外や水気、湿気のある所では使用しないでください。絶縁不良による感電の原因となります。
- ・天井取付け専用器具です。壁面や傾斜天井、不安定な場所には取付ないでください。指定外取付けは落下の原因となります。

**<施工上のご注意>**

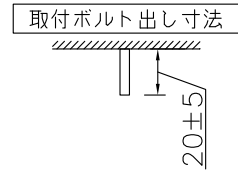
- ・LEDにはバラつきがあり同一商品でも発光色、明るさが器具ごとに異なる場合がございます。ご了承下さい。
- ・被照射面との距離は0.1m以上離してください。



- ・当器具は取り外しの際に固定解除のため付属の解除棒を挿し込み、ロック解除の必要があります。そのため解除穴位置に方向性がありますので設計及び施工の際にはご注意ください。
- ・ロック解除穴と障害物の距離は0.3m以上離してください。



- ・1回路当りの最大接続台数(調光未接続・定格15A配線器具ご使用時)は30台までです。



天井取付板抑え 3分ボルト用 平ワッシャー (別途) 寸法: 外径 $\phi 20$ 以下

**<調光器適合表> (調光範囲: 3~100%)**

調光器名称 (LUTRON社)	インターフェース名称	制御方式	定格電圧	1回路当たりの最大接続容量
グラフィックアイ QS	マルチパワーモジュール	位相制御	100V	20台まで
マエストロ (正位相)				
ディーバ (インターフェース操作用)				

※その他の適合調光器の接続については当社ホームページで最新情報をご確認ください。

品名	色温度 (K)	演色評価数 (Ra)	1/2照度角	定格電圧 (V)	周波数 (Hz)	入力電流 (A)	消費電力 (W)	定格光束 (lm)	固有エネルギー消費効率 (lm/W)
LD-5334-W	白色相当 (4000K)	83	45°	AC100V	50/60	0.18	18.1	1590	87.9
LD-5334-WW	温白色相当 (3500K)							1557	86.0
LD-5334-L	電球色相当 (3000K)							1512	83.5

**R3.07 電源孔距離訂正**

照明器具の消費電力はJIS C 8105-3の試験方法による。

記号	部品名	材質	数量	仕上	特記	器具質量	検印	製図	件名
6	天井取付板	鋼	1	生地	位相調光 (3~100%)	0.8 kg	福島	松田	光源
5	電源カバー	SPCC	1	白色塗装					LED18.1W × 1 天井直付け灯
4	電源	樹脂	1					品名	
3	反射板	AIP	1	銀色鏡面仕上				LD-5334-W/WW/L	
2	本体	ADC	1	白色塗装					
1									yamada

