

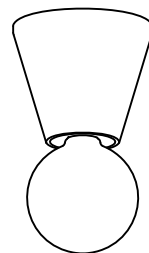
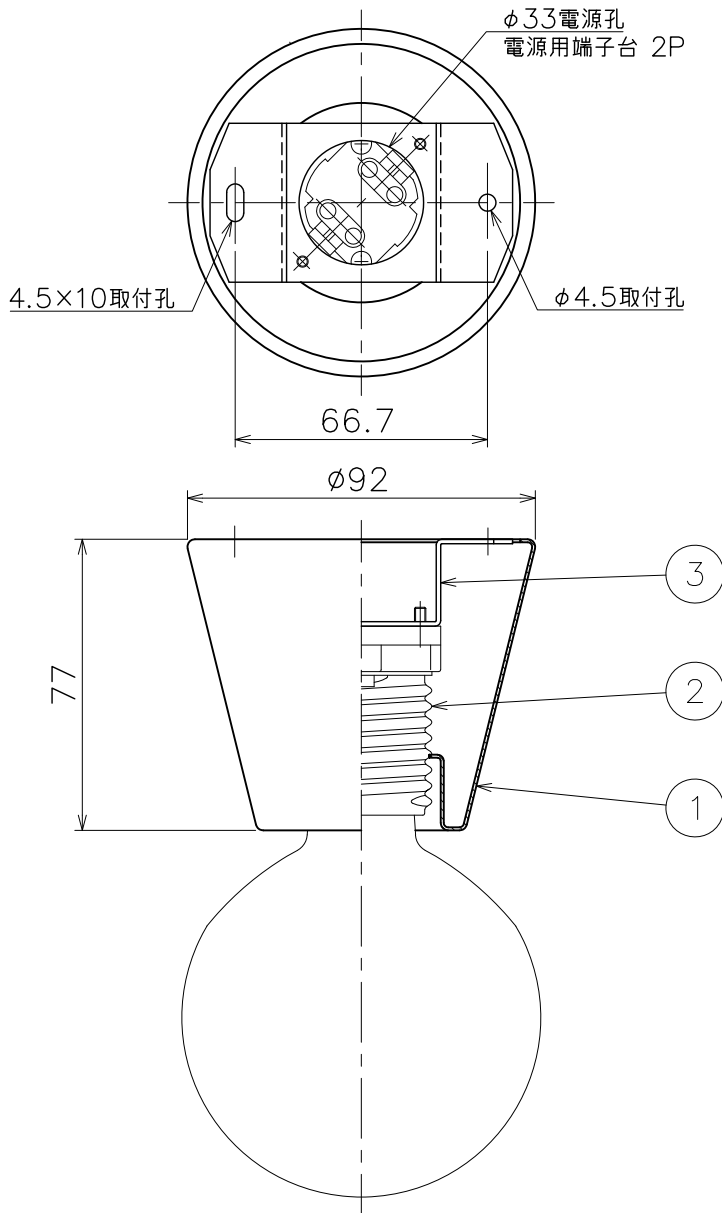
改良の為予告なく一部仕様を変更する場合がありますので御容赦願います。

▲ 安全に関するご注意

- 一般用屋内器具です。
屋外や水気、湿気のある場所では使用しないでください。
絶縁不良による感電・火災の原因となります。
- 天井取付け専用器具です。
指定外の取付けは落下の原因となります。

＜使用上の注意＞

- LEDにはバラつきがあり同一商品でも発光色、明るさが器具ごとに異なる場合がございます。ご了承下さい。
- 調光器との併用はしないでください。
- 赤外線リモコンを採用したテレビなどの近くで点灯すると誤作動することがあります。
- 適合ランプ以外は使用しないでください。
- 適合ランプ：No.271E (LDG4L/C/F/D)



＜調光器適合表＞

メーカー	調光器名称	1回路当たりの最大接続台数
オーデリック	LC211/212 /214/216/217	1~18台

＜使用上のご注意＞

他の電気機器からの影響による電源電圧の変動によりちらつく事があります。あらかじめ ご了承ください。

品名	色温度 (K)	演色評価数 (Ra)	定格電圧 (V)	周波数 (Hz)	入力電流 (A)	消費電力 (W)	定格光束 (lm)	省エネルギー消費効率 (lm/W)
LD-5346-LL (白色)	電球色 (2400K)	80	100V	50/60	0.048A	4.2W	350	83.3
LD-5348-LL (黒色)	電球色 (2400K)							

照明器具の消費電力はJIS C 8105-3の試験方法による。

記号	部品名	材質	数量	仕上	特記	検印	製国	件名
6					天井・壁付兼用			ランプ
5								E26 LED4.2W×1 直付灯
4					器具重量	0.3 kg		品名
3	取付板	SGCC	1					LD-5346-LL・LD-5348-LL
2	ソケット	PF	1	白				
1	カバー	SPCC	1	別表	片山	MK		

