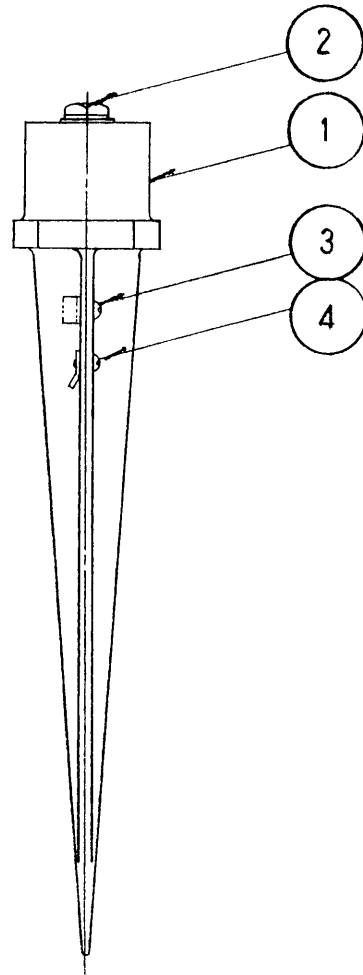
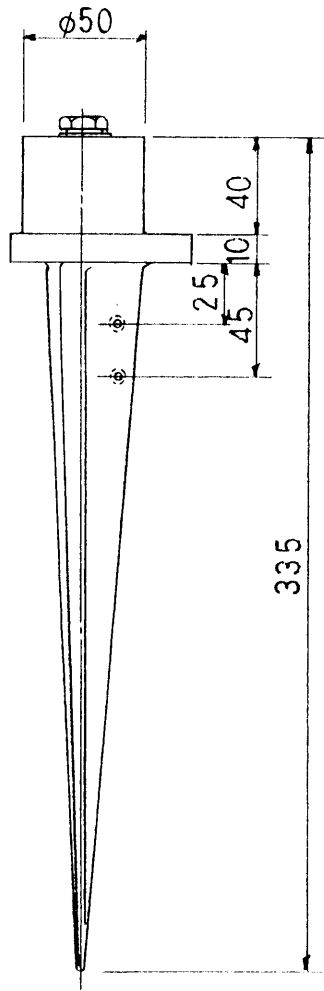
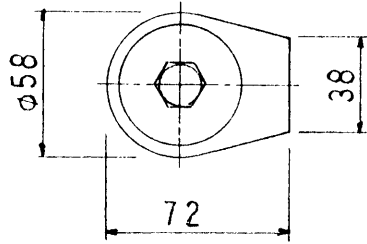



改良のため予告なく1部仕様を変更する場合がありますので御容赦願います。



6					特記		件名	M-1 スパイア (X1P-オプション)	
5					器具重量	0.7 kg	品名		
4	ナース端ネジ	BS M3	1	生地	検印		品番		
3	コトボツネジ	SUS M3	1	生地	製図				
2	取付ボルト	SUS M10	1	生地	小山	清末			
1	本体	AC	1	黒色塗装					
記号	部品名	材質	数量	仕上					