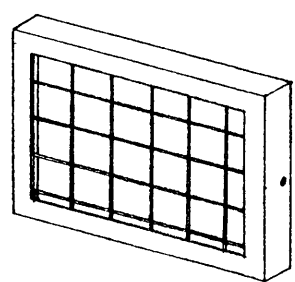
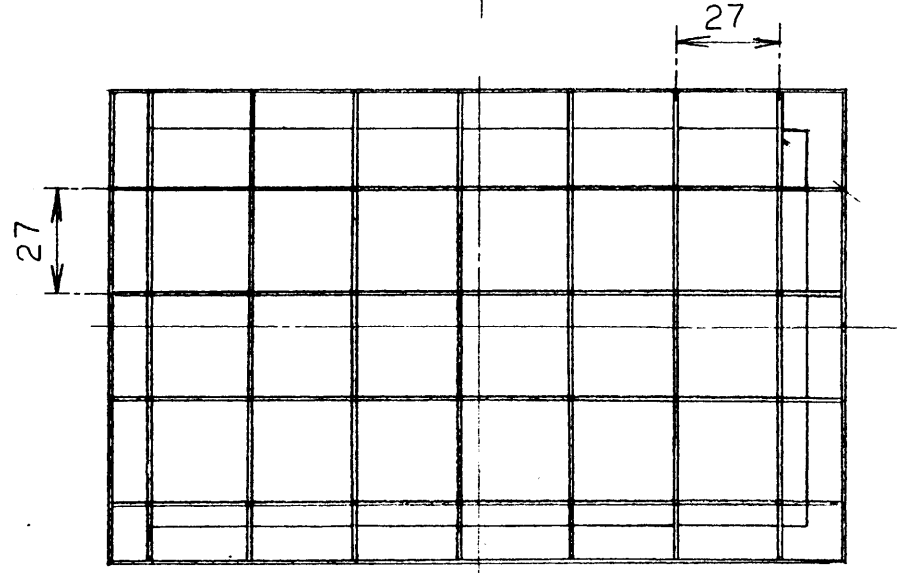
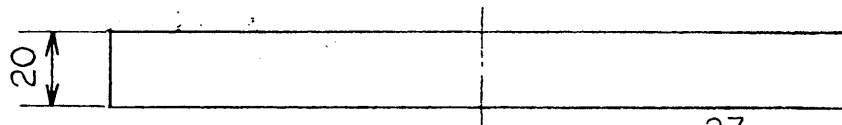
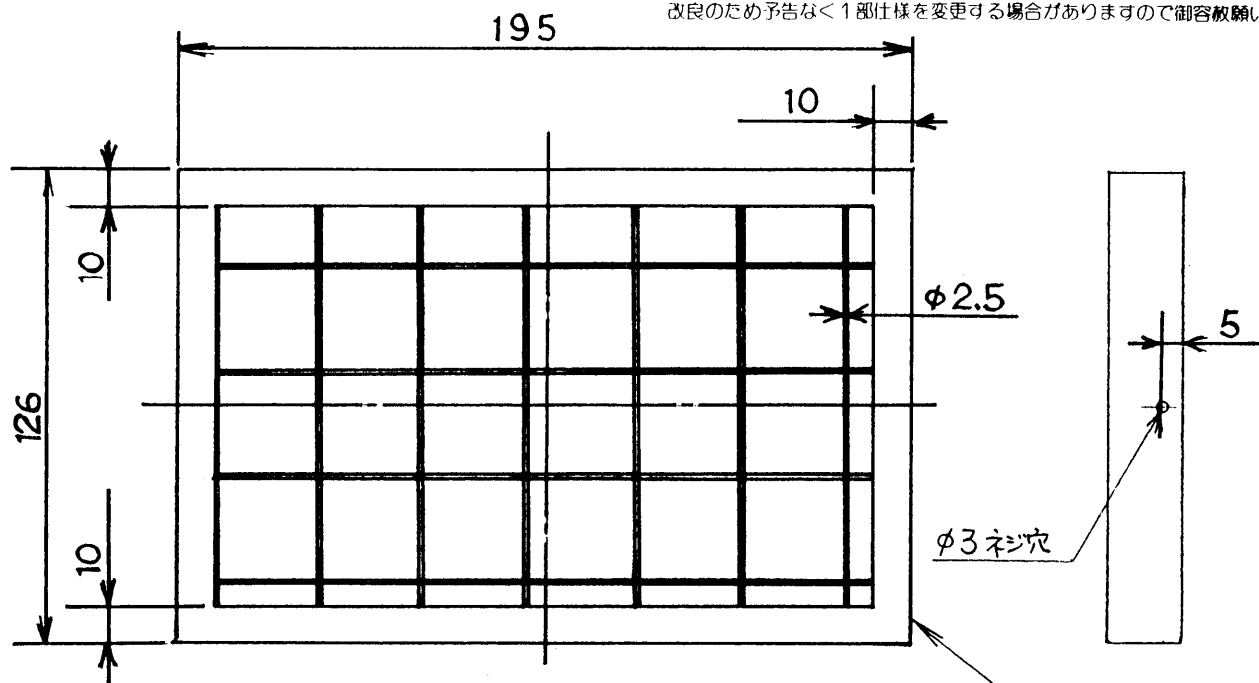


改良のため予告なく1部仕様を変更する場合がありますので御容赦願います。



6					特記		件名
5					器具		品名
4					重量	kg	メッシュカード
3					検印	製図	品番
2							M-4
1	本体		1	黒色塗装	天崎	清末	yamada
記号	部品名	材質	数量	仕上			