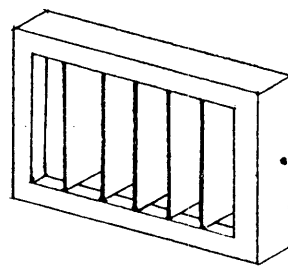
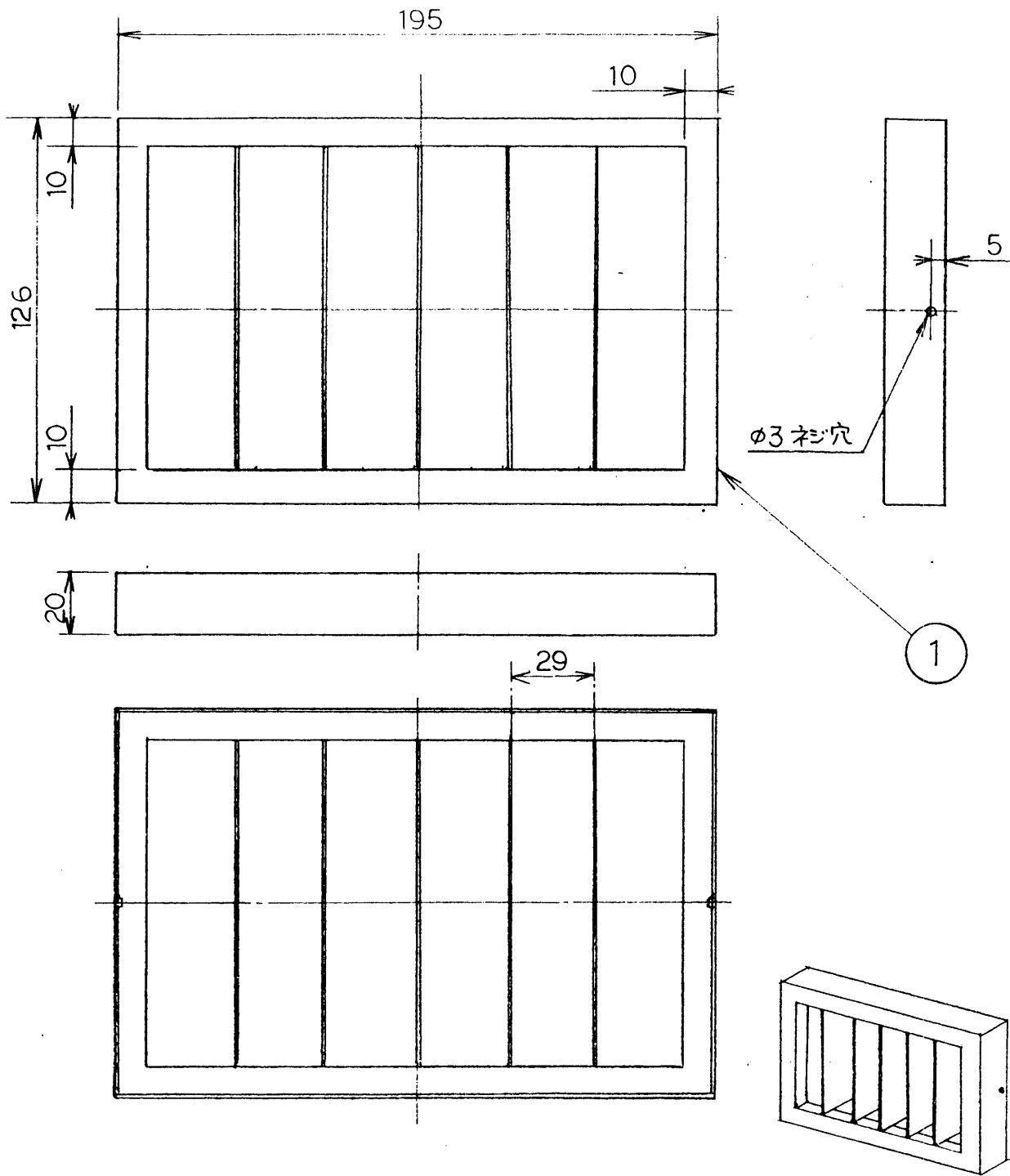



改良のため予告なく1部仕様を変更する場合がありますので御容赦願います。



6					特記		件名
5					器具重量	kg	品名
4					検印	製図	ガード
3							品番
2							M-5
1	本体	SUS 304	1	黒色塗装	小山	清末	
記号	部品名	材質	数量	仕上			