

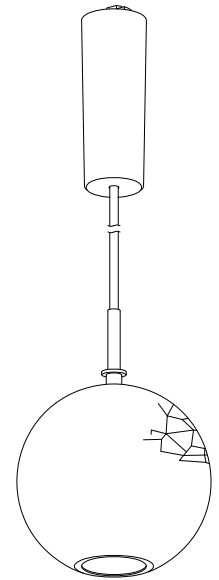
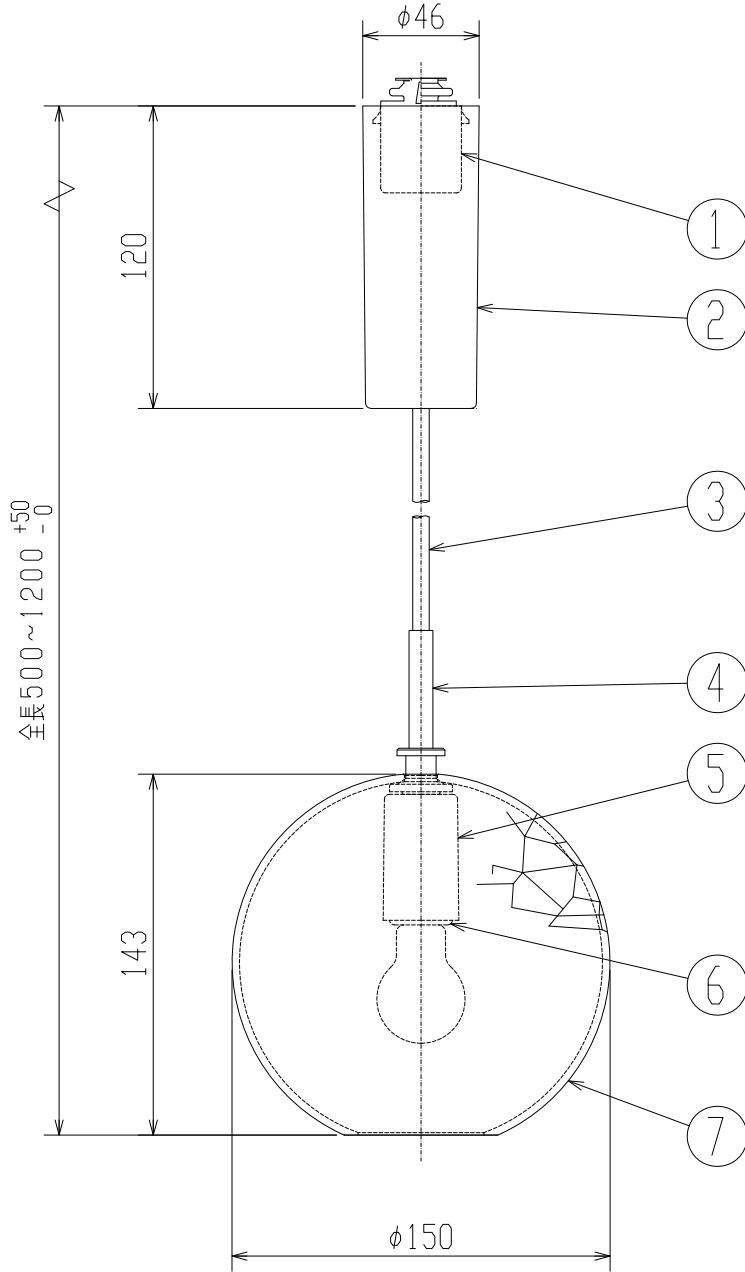
改良の為予告なく一部仕様を変更する場合がありますので御容赦願います。

⚠ 安全に関する御注意

- 一般用屋内器具です。
屋外や水気、湿気のある所では使用しないでください。
絶縁不良による感電の原因となります。
- 天井取付け専用器具です。
指定外取付けは落下の原因となります。
- ライティングダクト取付専用器具です。

＜使用上の注意＞

- 吊下げ高さ調整可能範囲：最大高さ1.2m
最小高さ0.5m
- セードは手作り品のため、表面のヒビ模様の程度に差があります。



7	セード	透明ガラス	1	ヒビ仕上げ ベッコウ色			
6	ソケット	磁器	1	E17	特記	ダクトタイプ	件名 ランプ E17ミニクリプトンランプ(クリア)40W×1 吊下灯
5	ソケットカバー	SPC	1	クロームメッキ			
4	飾りパイプ	STKM	1	クロームメッキ	器具質量	0.9 kg	品名 PE-2642
3	コード	キャプタイア	1	白			
2	プラグカバー	樹脂	1	オフホワイト色	検印	製図	福島
1	ダクトプラグ	樹脂	1				
記号	部品名	材質	数量	仕上	