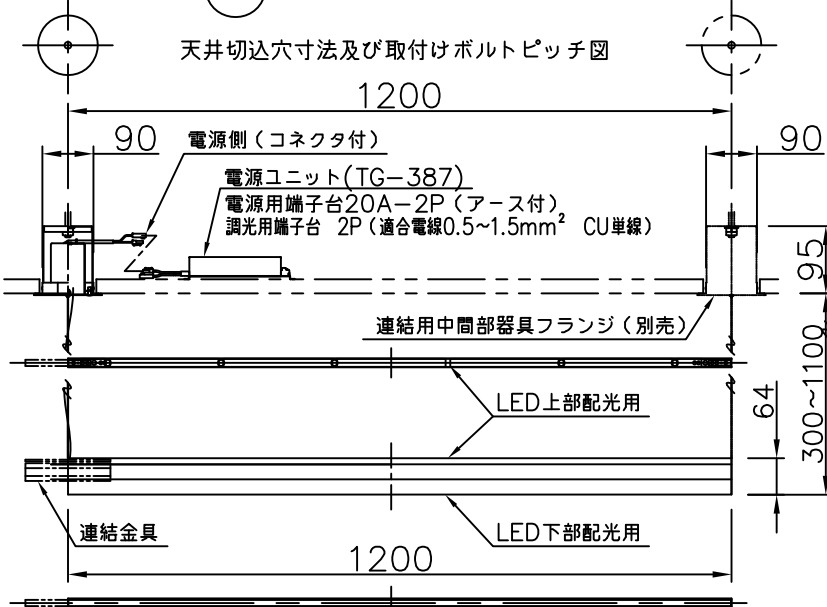
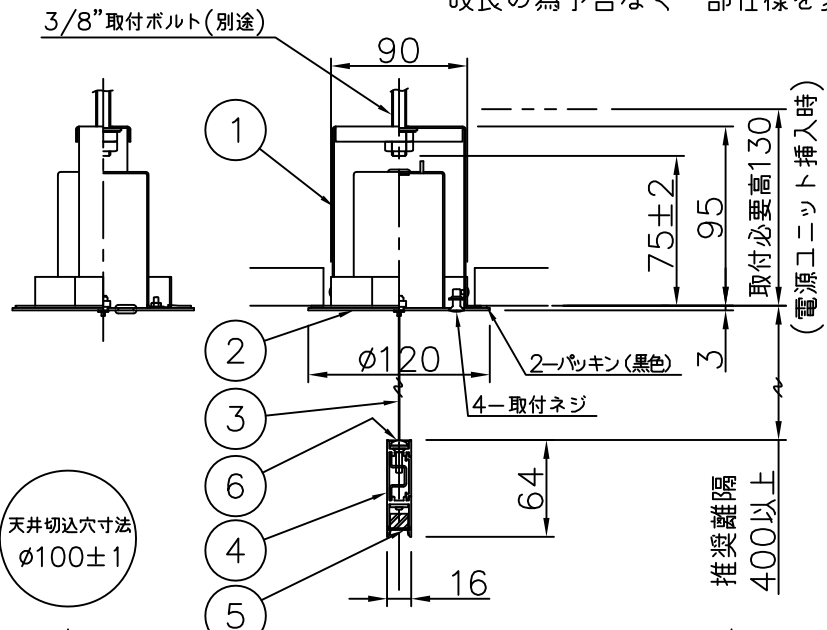


改良の為予告なく一部仕様を変更する場合がありますので御容赦願います。

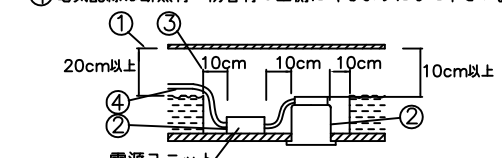


△ 安全に関するご注意

一般屋内用器具です。
屋外や水気、湿気のある所では使用しないでください。
絶縁不良による感電、火災の原因となります。
天井埋め込み専用です。
壁面・傾斜天井には取付けないでください。
過熱による焼損、器具落下の原因となります。
住宅の断熱施工天井には使用できません。
過熱による火災の原因となります。

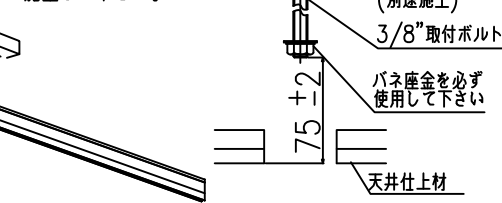
<施工上のご注意>

- 電源の送り容量は最大15Aです。適合電線はVVFケーブルφ1.6, φ2.0単線です。
- 5~35℃の周囲温度で使用してください。
- 住宅以外の断熱施工天井での施工方法
 - 断熱材・防音材の上部は最低20cmの空間が必要です。
 - 断熱材・防音材で器具本体・電源ユニットの放熱穴等を塞がないで下さい。
 - 器具から断熱材・防音材の距離を10cm以上離して下さい。
 - 電気配線は断熱材・防音材の上側にくるようにして下さい。



器具が45°振れた場合でも、障害物がない環境に設置して下さい。(器具の設置環境によっては、振止めが必要になる場合があります。)

下地処理はレスウェイ等を使用し取付ボルトを正確に施工して下さい。



LEDにはバラつきがあり同一商品でも発光色、明るさが器具ごとに異なる事がございます。ご了承下さい。

灯具の設置高によって上配光の光源が見える場合があります。高さ調整にてご対応ください。

<調光器適合表>

メーカー名	調光器名称	品番	定格電圧 (V)	1回路当たりの最大接続数	インターフェース
パナソニック	ライトコントロール信号線式	NQ20355・NQ20356	100	10台 ※1	不要
		NQ21585Z・NQ21595Z	100 200	10台 (100V) 19台 (200V)	
		NQ21582Z・NQ21592Z	242	23台 (242V) ※1	
LUTRON	グラファイト QS	QSGR-＊PJA-＊4	100 200 242	10台 (100V) 19台 (200V) 23台 (242V) ※2	GRX-PWM ※3

※1: 調光器1台に対して ※2: インターフェース1台に対して ※3: インターフェースは1ゾーンに1台を必ず接続して下さい。 ※4: フェースプレート別売

品名	色温度 (K)	演色評価数 (Ra)	定格電圧 (V)	周波数 (Hz)	入力電流 (A)	消費電力 (W)	定格光束 (lm)	固有エネルギー消費効率 (lm/W)
PD-2681-W	白色相当 4000	83	100	50/60	0.6	60	3988	66.5
PD-2681-WW	温白色相当 3500	83	200		0.31		3901	65.0
PD-2681-L	電球色相当 3000	83	242		0.26		3784	63.1

・1回路当たりの最大接続台数は10台/18台/22台 (100V/200V/242V入力時) までです。(調光未接続・定格15A配線器具ご使用時)

別置電源ユニット同梱 H30.7訂正

記号	部品名	材質	数量	仕上
8				
7				
6	上カバー	PC	6	レンズ
5	下カバー	PMMA	1	フロスト
4	本体	AD	1	白色塗装・一部黒色塗装
3	ワイヤー	SUS	1	生地
2	フランジ	SPC	1	白色塗装
1	埋込ボックス	SPCC	1	生地

照明器具の消費電力はJIS C 8105-3の試験方法による。

特記	埋込ボックス ボルト吊 100/200/242V 調光対応 (5~100%)	件名	
器具質量	2.5Kg	ランプ	LED 60W×1
検印	製 図	品名	PD-2681-W/WW/L
福島	関根	吊下灯	連結用中間部 受注品

yamada