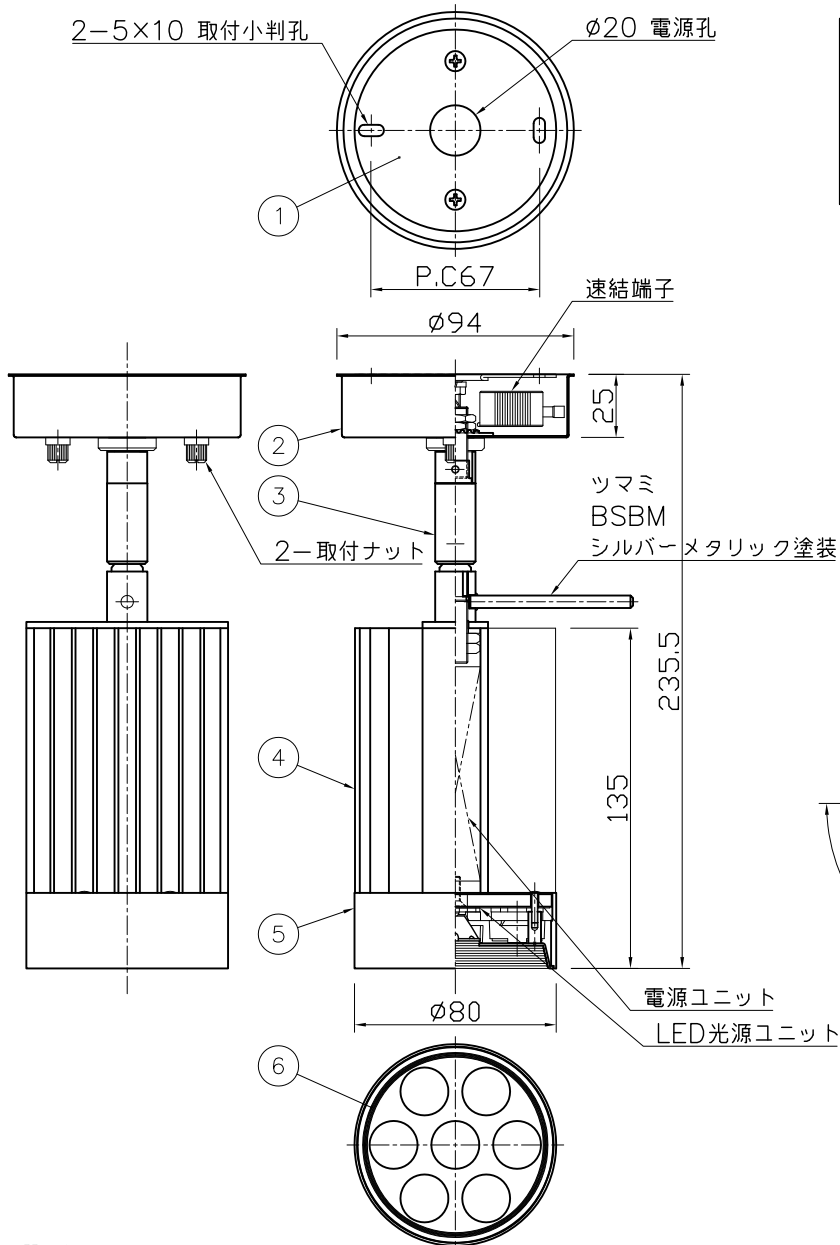


改良の為に予告なく1部仕様を変更する場合がありますので御容赦願います。

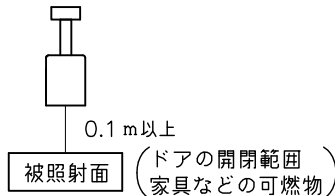


⚠ 安全に関するご注意

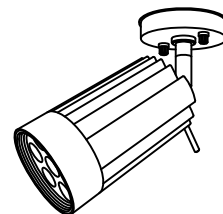
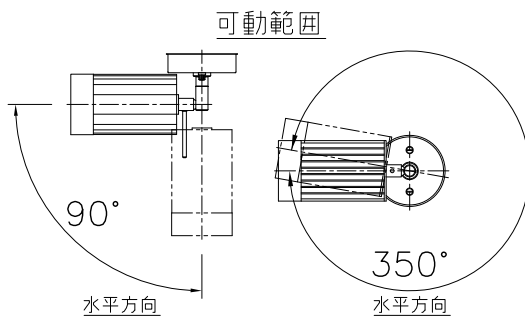
・一般屋内用器具です。
屋外や水気、湿気のある所では使用しないでください。
絶縁不良による感電、火災の原因となります。

＜施工上のご注意＞

・被照射面との距離は0.1m以上離してください。



・LEDにはバラつきがあり同一商品でも発光色、明るさが器具ごとに異なる場合がございます。ご了承下さい。
・調光される場合は適合調光器具型番を別途ご確認ください。
・1回路当たりの最大接続台数は30台までです。
(調光器未接続・定格15A配線器具使用時)



＜調光器適合表＞

メーカー名	調光器名称	品番	1回路当たりの接続数	インターフェース※
LUTRON	ホムロン用リミテッド	HWD-4NE-JA-	1~2台(調光器1台に対して) 3~16台(調光器1台に対して)	LUT-LBX-JA 不要
	アラマリア QS	QSG-*P-100-	1~2台(1ゾーンに対して)	LUT-LBX-JA
	アラマリア 3000	GRX-310*-T-JA-	3~30台(1ゾーンに対して)	不要
	調光盤	JDP-*-*・GP-4	1~2台(1回路に対して) 3~30台(1回路に対して)	LUT-LBX-JA 不要

※インターフェースが必要な場合は1回路に1台を必ず接続して下さい。
LUT-LBX-JA: 低負荷容量インターフェース

＜使用上のご注意＞

他の電気機器からの影響による電源電圧の変動によりちらつく事があります。予めご了承下さい。

品名	色温度(K)	配光	演色評価数(Ra)	定格電圧(V)	周波数(Hz)	入力電流(A)	消費電力(W)	定格光束(lm)	固有エネルギー-消費効率(lm/W)
SD-4412-L	電球色相当(3000K)	ナロー(10°)	80	100	50/60	0.21	18.0	1054	58.6
SD-4414-L	電球色相当(3000K)	ワイド(36°)	80					915	50.8

H27.09 素子変更

H23.03 仕様訂正 H25.07 表追記

H22.05 仕様訂正 H22.10 特記追加

記号	部品名	材質	数量	仕上	特記	器具質量	検印	製図	件名
6	バツフル	SPC	1	黒色塗装	位相調光対応可(1~100%) 天井・壁付兼用型	0.9 kg	福島	瀧澤	ランプ
5	化粧金具	AT	1	アルマイト					LED 18W スポット
4	ヒートシンク	AD	1	アルマイト	品名	SD-4412-L SD-4414-L	yamada		
3	自在器	BSBM	1	クロームメッキ					
2	フランジ	SPC	1	シルバーメタリック塗装					
1	取付板	SPC	1	シルバーメタリック塗装					