

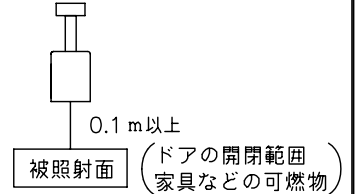
改良の為予告なく1部仕様を変更する場合がありますので御容赦願います。

⚠ 安全に関するご注意

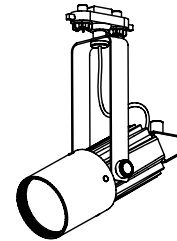
- ・一般屋内用器具です。
屋外や水気、湿気のある所では使用しないでください。
絶縁不良による感電、火災の原因となります。
- ・天井面取付け専用器具です。
壁面や傾斜天井には取付けしないで下さい。
指定外取付けは器具落下の原因となります。

＜施工上のご注意＞

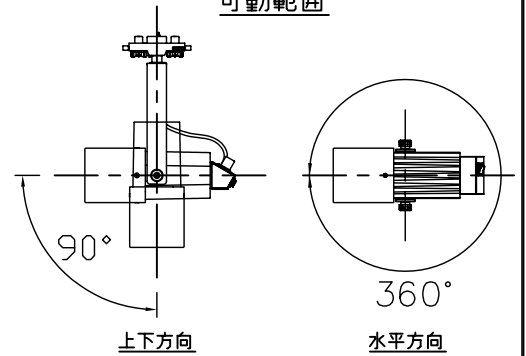
- ・被照射面との距離は0.1m以上離してください。



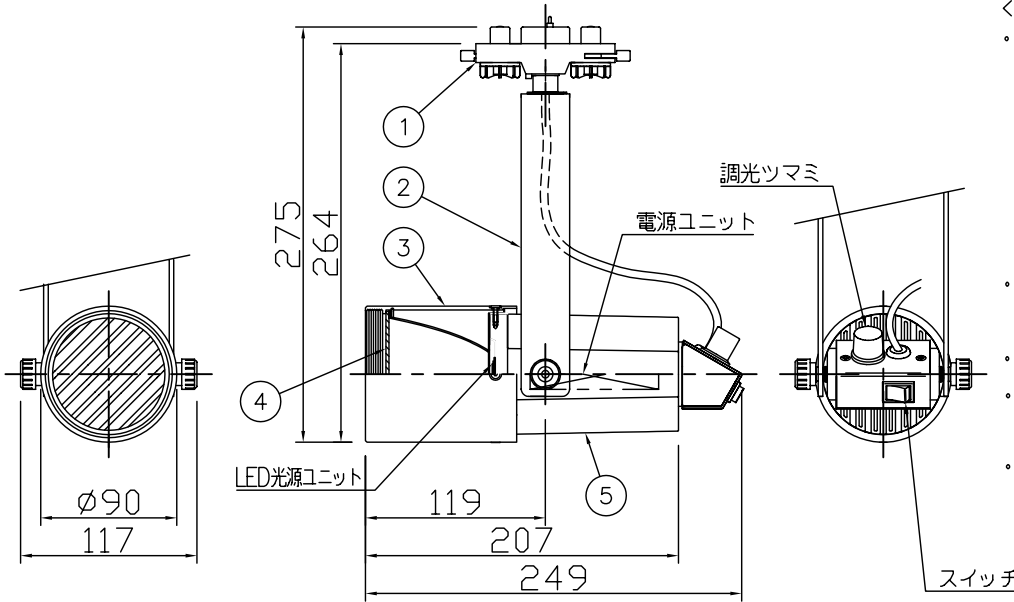
- ・LEDにはバラつきがあり同一商品でも発光色、明るさが器具ごとに異なる場合がございます。ご了承下さい。
- ・調光される場合は適合調光器具型番を別途ご確認下さい。
- ・1回路当たりの最大接続台数は30台までです。
30台を超える場合は別途ご相談下さい。
- ・アース付ダクトレールをご使用ください。



可動範囲



品名	演色性	色	台数	記号
SD-4424-L	90以上	3000K		



＜調光器適合表＞

メーカー名	調光器名称	品番	1回路当たりの接続数	インターフェース※
LUTRON	ホーム用マスタ	HWD-4NE-JA-	1~2台(調光器1台に対して) 3~16台(調光器1台に対して)	LUT-LBX-JA 不
	アラマ771 QS	QSG-*P-100-	1~2台(1ゾーンに対して)	LUT-LBX-JA
	アラマ771 3000	GRX-310*-T-JA-	3~30台(1ゾーンに対して)	不
	調光盤	JDP-*-*・GP-4	1~2台(1回路に対して) 3~30台(1回路に対して)	LUT-LBX-JA 不

※インターフェースが必要な場合は1回路に1台を必ず接続して下さい。
LUT-LBX-JA: 低負荷容量インターフェース

＜使用上のご注意＞

他の電気機器からの影響による電源電圧の変動によりちらつき事があります。予めご了承ください。

6					特記	調光対応可 (1~100%)	件名		
5	ヒートシンク	ADC	1	白色塗装	器具質量	1.6 kg	ランプ	Power LED 16W×1 スポット	
4	拡散板	樹脂	1	マット			品名	SD-4424-L	
3	フード	Alp	1	白色塗装	検印	製図			
2	アーム	SPC	1	白色塗装	福島	片山	yamada		
1	ダクトプラグ	樹脂	1	白色					
記号	部品名	材質	数量	仕上					