

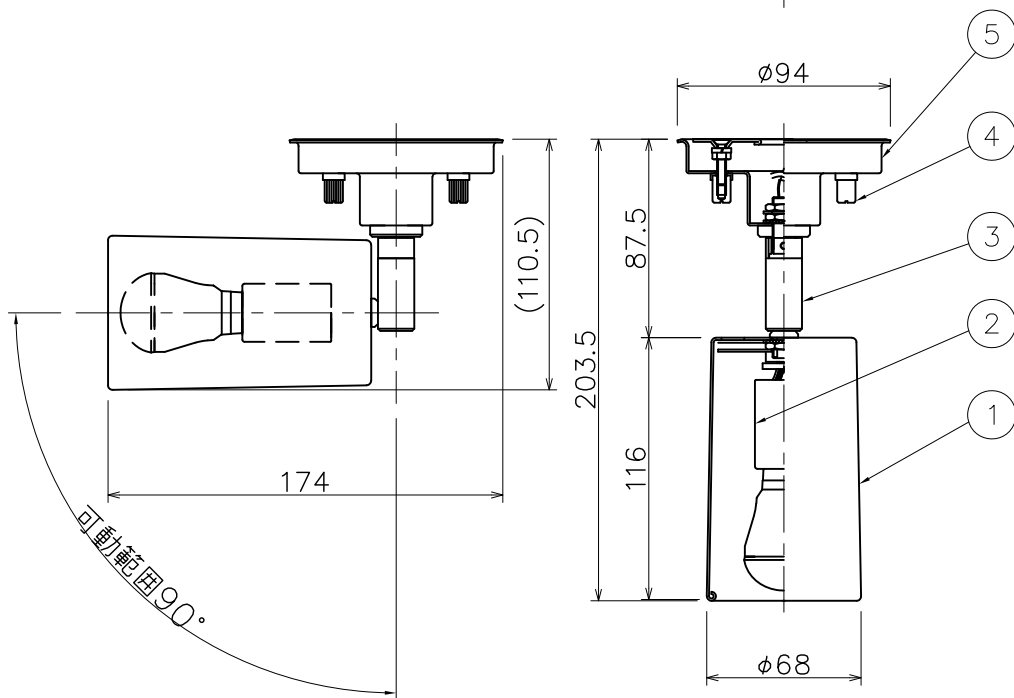
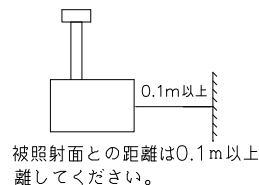
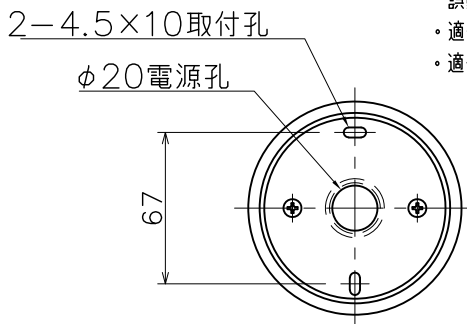
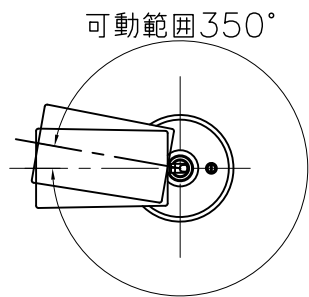
改良の為予告なく一部仕様を変更する場合がありますので御容赦願います。

△安全に関するご注意

- ・一般屋内用器具です。屋外や水気、湿気のある所では使用しないでください。
- ・絶縁不良による感電、火災の原因となります。

＜使用上のご注意＞

- ・LEDにはバラつきがあり同一商品でも発光色、明るさが器具ごとに異なる場合がございます。ご了承下さい。
- ・調光器との併用はしないでください。
- ・赤外線リモコンを採用したテレビなどの近くで点灯すると、誤動作することがあります。
- ・適合ランプ以外は使用しないでください。
- ・適合ランプ：LDA4L-H-E17/S/40W(東芝)



品名	色温度 (K)	演色評価数 (Ra)	定格電圧 (V)	周波数 (Hz)	入力電流 (A)	消費電力 (W)	定格光束 (lm)	固有エネルギー消費効率 (lm/W)
SD-4426-L	電球色相当 (2700K)	83	100	50/60	0.072	4.1	234	57.1

2020.06 ランプ仕様変更
 H25.06 ランプ仕様変更
 H24.09 寸法訂正

照明器具の消費電力はJIS C 8105-3の試験方法による。

記号	部品名	材質	数量	仕上	特記	検印	製図	件名
6					天井・壁付兼用型			ランプ
5	フランジ	SPC t1.0	1	白色塗装	器具質量	0.4 kg	品名	E17 LED電球 4.1W(電球色)×1 スポット
4	取付ナット	BsBM (黄銅)	1	白色塗装				
3	自在器	C3604B	1	クロームメッキ	検印	製図	SD-4426-L	
2	ソケット	磁器	1	白色	福島	久々宮	yamada	
1	セード	アルミ t1.0	1	白色塗装				