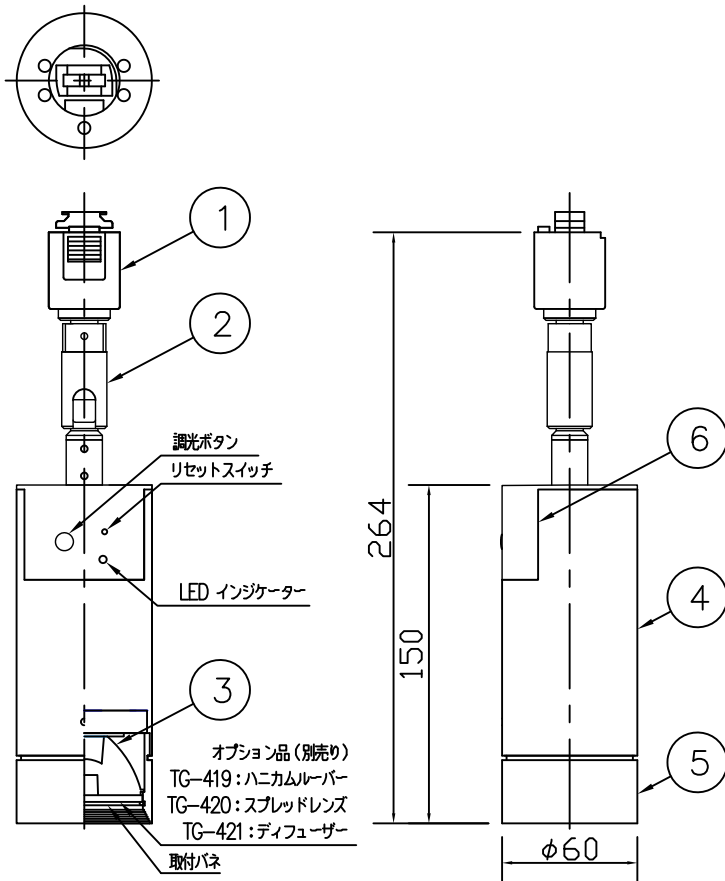


改良の為予告なく一部仕様を変更する場合がありますので御容赦願います。



■ 調色操作

調光ボタンのクリック（1秒未満の短押し）で電球色→昼白色に5つの色温度が切り変わります。



■ 調光操作

調光ボタンの長押し（1秒以上）で暗→明に8段階に明るさが変わります。
調光ボタンのダブルクリック（0.2秒未満に2度押し）で明るさが最大になります。（色温度は変わりません。）
壁スイッチで電源をONすると、消灯時の色温度と明るさで点灯します。

品名	色	Ra	定格電圧	入力電流 (A)	器具光束 (lm)	器具効率 (lm/W)	消費電力
SD-4444	2700~5000K	85	100V	0.22	822※	68.5	12.0W

※5000K時

●Ecowine無線制御適合機器

ゲートウェイ (別売)	型番	機器制御チャンネル(最大)	制御グループ(最大数)	登録シーン数	EnOcean®対応
	XS-GW11	150 ch	32グループ	最大32 (エリアゾーン:16/エリア スケジュール:16/日)	0 (928MHz)

- 対応タブレット適合仕様
- WiFi (IEEE802.11b/g/n)
 - ブラウザ: Safari
 - 表示サイズ・解像度: 10 inch以上、1024x768 ~ 2048x1536 pixel

※Ecowine無線システム設置には別途工事等の調整が必要になります。
タブレットはお客様にてご用意頂くものになります。

＜使用上のご注意＞

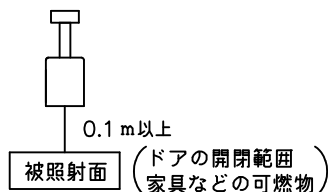
- ・当器具は無線による制御を行います。ご使用には専用ゲートウェイ及びタブレットをご用意ください。
- ・調光器との接続は故障または火災の恐れがありますので必ず適合機器をご使用ください。
- ・他の電気機器からの影響による電源電圧の変動によりちらつく事があります。予めご了承ください。
- ・無線制御可能距離は周囲の電波環境、建物の構造・材質及び障害物などの影響により変動します。

▲ 安全に関するご注意

- ・一般屋内用器具です。
屋外や水気、湿気のある所では使用しないでください。
絶縁不良による感電、火災の原因となります。
- ・天井面取付け専用器具です。
壁面や傾斜天井には取付けしないで下さい。
指定外取付は器具落下の原因となります。

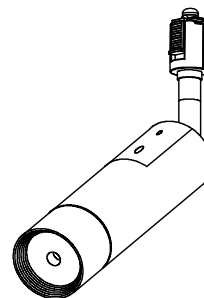
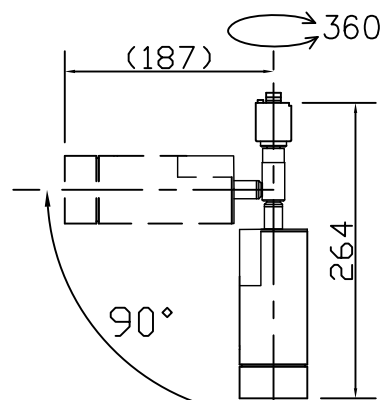
＜施工上のご注意＞

- ・被照射面との距離は0.1m以上離してください。



- ・LEDにはバラつきがあり同一商品でも発光色、明るさが器具ごとに異なる事がございます。ご了承下さい。

灯具可動範囲



H30.12 訂正/'19.04 訂正/'20.12 訂正

照明器具の消費電力はJIS C 8105-3の試験方法による。

記号	部品名	材質	数量	仕上	特記	件名
6	樹脂カバー	ABS樹脂	1	白色塗装	ECOwine対応 調光(0.1~100%)	ランプ LED 12.0W×1 ダクトスポット
5	フード	アルミ	1	白色塗装(一部黒色塗装)		
4	ヒートシンク	アルミ	1	白色塗装	器具質量	品名 SD-4444
3	レンズ	樹脂	1	クリア	0.7 kg	
2	自在器	BSBM	1	クロームメッキ	検印	製図
1	ダクトプラグ	樹脂	1	白色	福島	
					宮坂	yamada