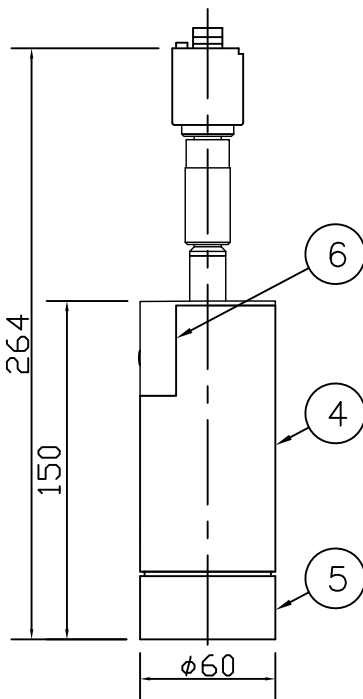
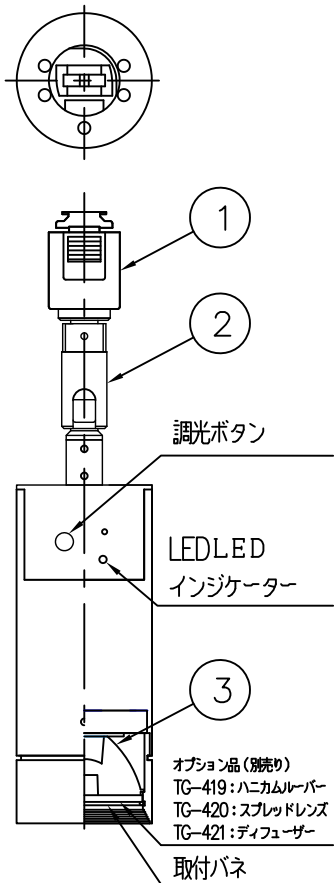


改良の為予告なく一部仕様を変更する場合がありますので御容赦願います。

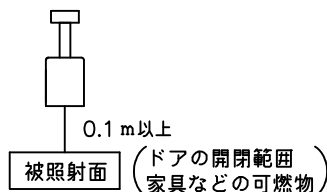


**△ 安全に関するご注意**

- ・一般屋内用器具です。屋外や水気、湿気のある所では使用しないでください。絶縁不良による感電、火災の原因となります。
- ・天井面取付け専用器具です。壁面や傾斜天井には取付けしないで下さい。指定外取付は器具落下の原因となります。

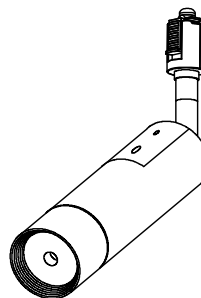
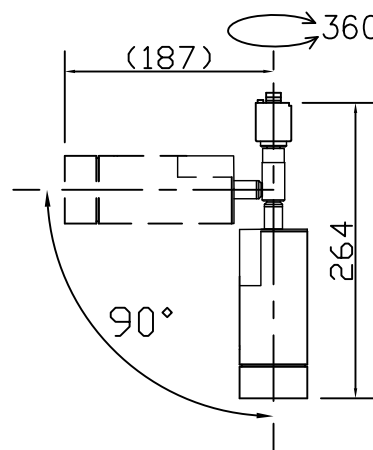
＜施工上のご注意＞

- ・被照射面との距離は0.1m以上離してください。



- ・LEDにはバラつきがあり同一商品でも発光色、明るさが器具ごとに異なる事がございます。ご了承下さい。
- ・1回路当たりの最大接続台数は25台までです。(定格15A配線器具ご使用時)

灯具可動範囲



■ 調色操作

調光ボタンのクリック（1秒未満の短押し）で電球色→昼白色に5つの色温度が切り変わります。



■ 調光操作

調光ボタンの長押し（1秒以上）で暗→明に8段階に明るさが変わります。

調光ボタンのダブルクリック（0.2秒未満に2度押し）で明るさが最大になります。（色温度は変わりません。）

壁スイッチで電源をONすると、消灯時の色温度と明るさで点灯します。

品名	色	Ra	定格電圧	入力電流 (A)	器具光束 (lm)	器具効率 (lm/W)	消費電力
SD-4445	2700~5000K	85	100V	0.22	822※	68.5	12.0W

※5000K時

＜使用上のご注意＞

- ・他の電気機器からの影響による電源電圧の変動によりちらつく事があります。予めご了承ください。

H30.12 訂正/'20.4訂正/'20.5訂正/'20.12訂正

照明器具の消費電力はJIS C 8105-3の試験方法による。

記号	部品名	材質	数量	仕上	特記	器具質量	検印	製図	件名
6	樹脂カバー	ABS樹脂	1	白色塗装	調光(8段階) 調色(5段階)	0.7 kg	福島	宮坂	ランプ
5	フード	アルミ	1	白色塗装(一部黒色塗装)					LED 12.0W×1 ダクトスポット
4	ヒートシンク	アルミ	1	白色塗装	品名	SD-4445			
3	レンズ	樹脂	1	クリア	yamada				
2	自在器	BSBM	1	クロームメッキ					
1	ダクトプラグ	樹脂	1	白色					