

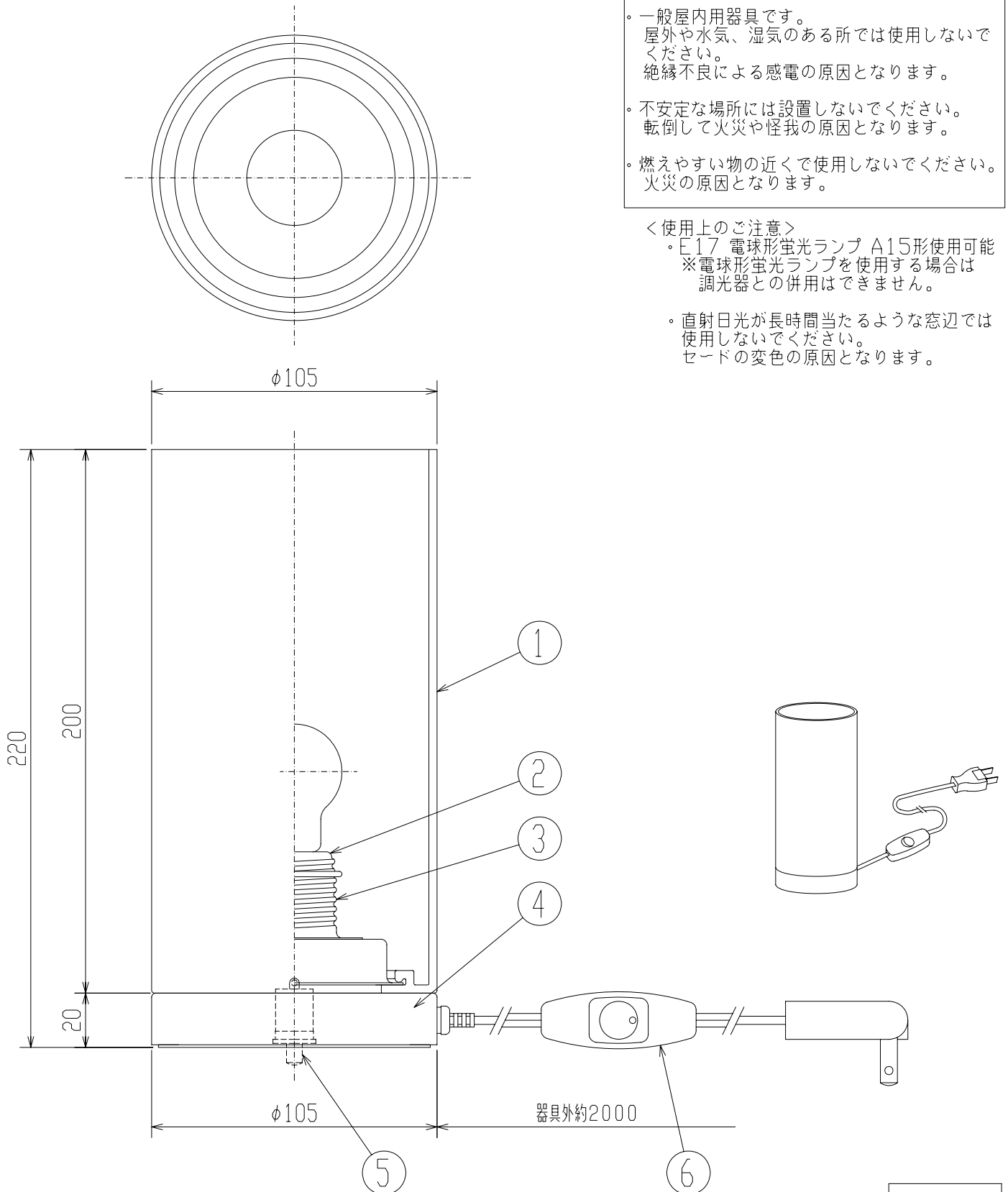
改良の為予告なく1部仕様を変更する場合がありますので御容赦願います。

**⚠ 安全に関する御注意**

- ・一般屋内用器具です。  
屋外や水気、湿気のある所では使用しないでください。  
絶縁不良による感電の原因となります。
- ・不安定な場所には設置しないでください。  
転倒して火災や怪我の原因となります。
- ・燃えやすい物の近くで使用しないでください。  
火災の原因となります。

＜使用上のご注意＞

- ・E17 電球形蛍光ランプ A15形使用可能  
※電球形蛍光ランプを使用する場合は  
調光器との併用はできません。
- ・直射日光が長時間当たるような窓辺では  
使用しないでください。  
セードの変色の原因となります。



中間スイッチ仕様 60W→0

7								
6	中間スイッチ	樹脂	1	透明 ON/OFF	特記	器具質量	0.8kg	件名
5	転倒時消灯スイッチ	樹脂	1	白				ランプ
4	ベース	SPC	1	シルバー色塗装	検印	製図	品名	E17 クリプトン球(ホワイト)PS60W×1 スタンド
3	ソケットリング	SPC	1	ニッケルメッキ				TE-4117
2	ソケット	磁器	1		福島	久々宮		yamada
1	セード	シリコン	1	乳白色				
記号	部品名	材質	数量	仕上				