

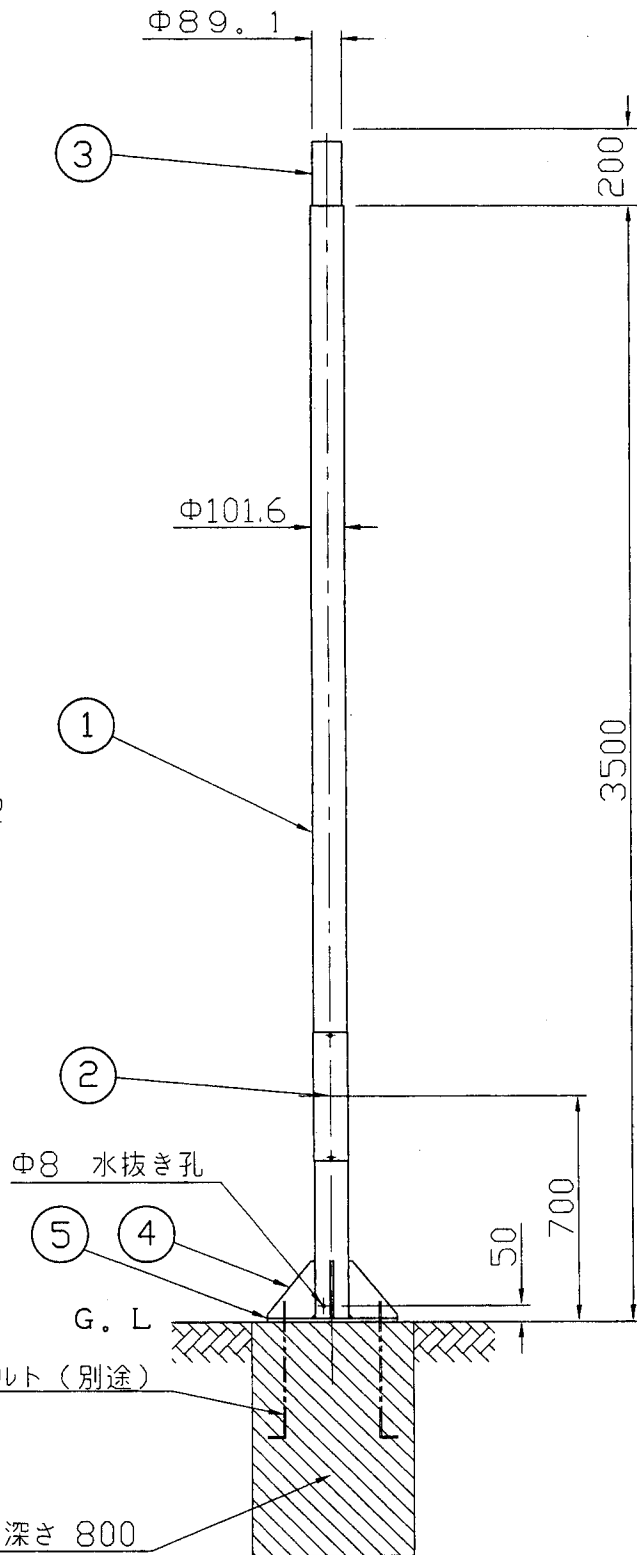
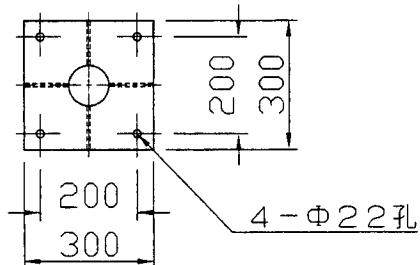
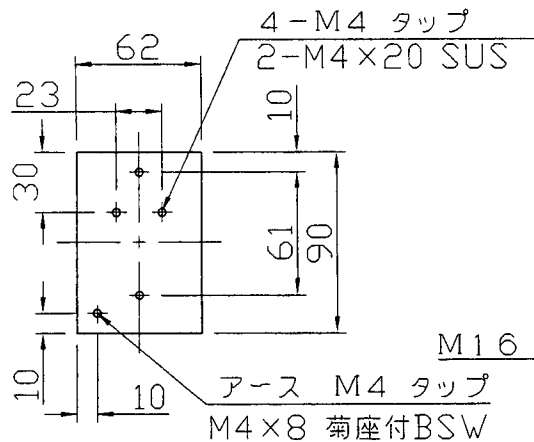
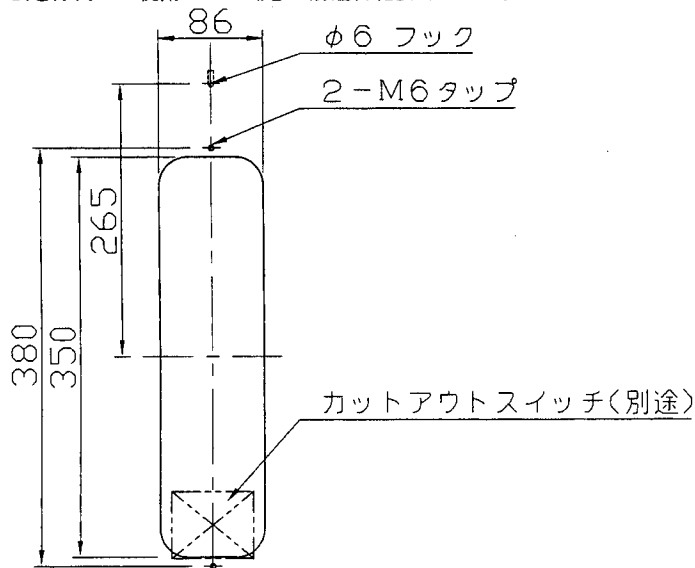
改良のため予告なく1部仕様を変更する場合がありますので御容赦願います。

△ 安全に関するご注意

- ◎ ポールの耐風速は60m/sですこれを超える風速の影響を受ける場所での使用はしないでください。ポール転倒の原因になります。
- ◎ 浴室、温水プール等の湿気の高い場所では使用しないでください。絶縁不良による感電及び腐食によるポール折れの原因になります。

(使用上のご注意)

- ※ ポールを標準灯具取付以外の特殊用途や特殊環境、塩害地域で使用される場合は、別途御相談ください。
- ※ ジョイントBOXを使用されたり、電源供給線が太くなる場合は、別途御相談ください。
- ※ 収納可能安定器寸法は、W83×H76×L325以下1台です。
- ※ 公官庁向けに使用される場合は別途御相談ください。



部番	部品名	材質	数量	仕上	特記	件名
6						
5	ベース	SS t12	1	錆止め塗装	器具重量 41.1kg	品名 φ101.6 3.5mベース式ポール
4	リブ	SS t9	4	錆止め塗装		品番 TG-1002
3	アダプタ	STK t3.2	1	錆止め塗装	検印	製図
2	蓋	SPC t1.6	1	錆止め塗装	佐藤久 開部	yamada
1	ポール	STK t3.2	1	錆止め塗装		