

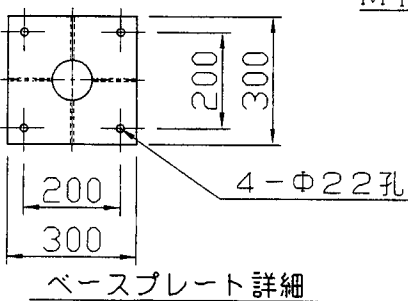
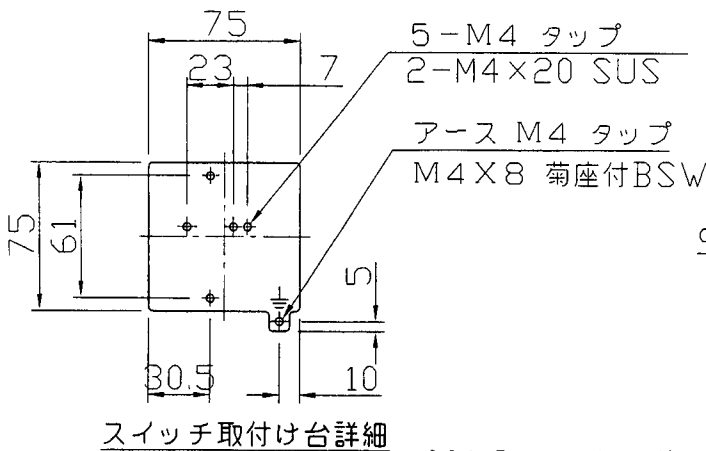
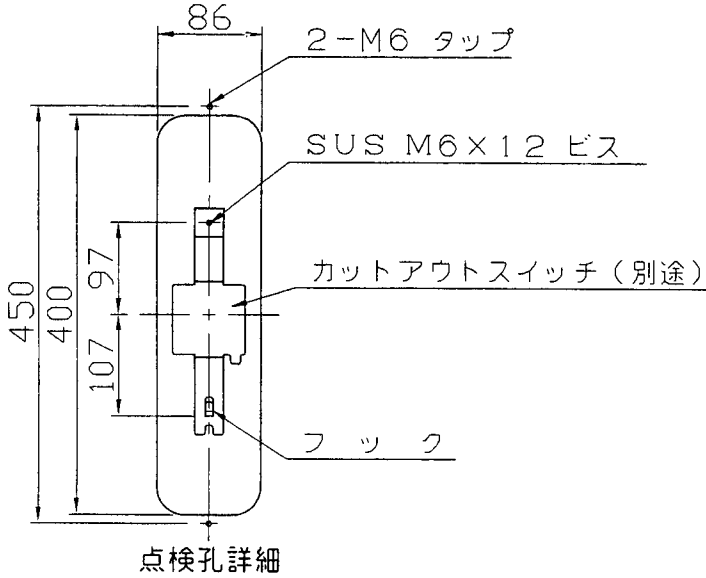
改良のため予告なく1部仕様を変更する場合がありますので御容赦願います。

△ 安全に関するご注意

- ◎ボールの耐風速は60m/sですこれを超える風速の影響を受ける場所での使用はしないでください。ボール転倒の原因になります。
- ◎浴室、温水プール等の湿気の高い場所では使用しないでください。絶縁不良による感電及び腐食によるボール折れの原因になります。

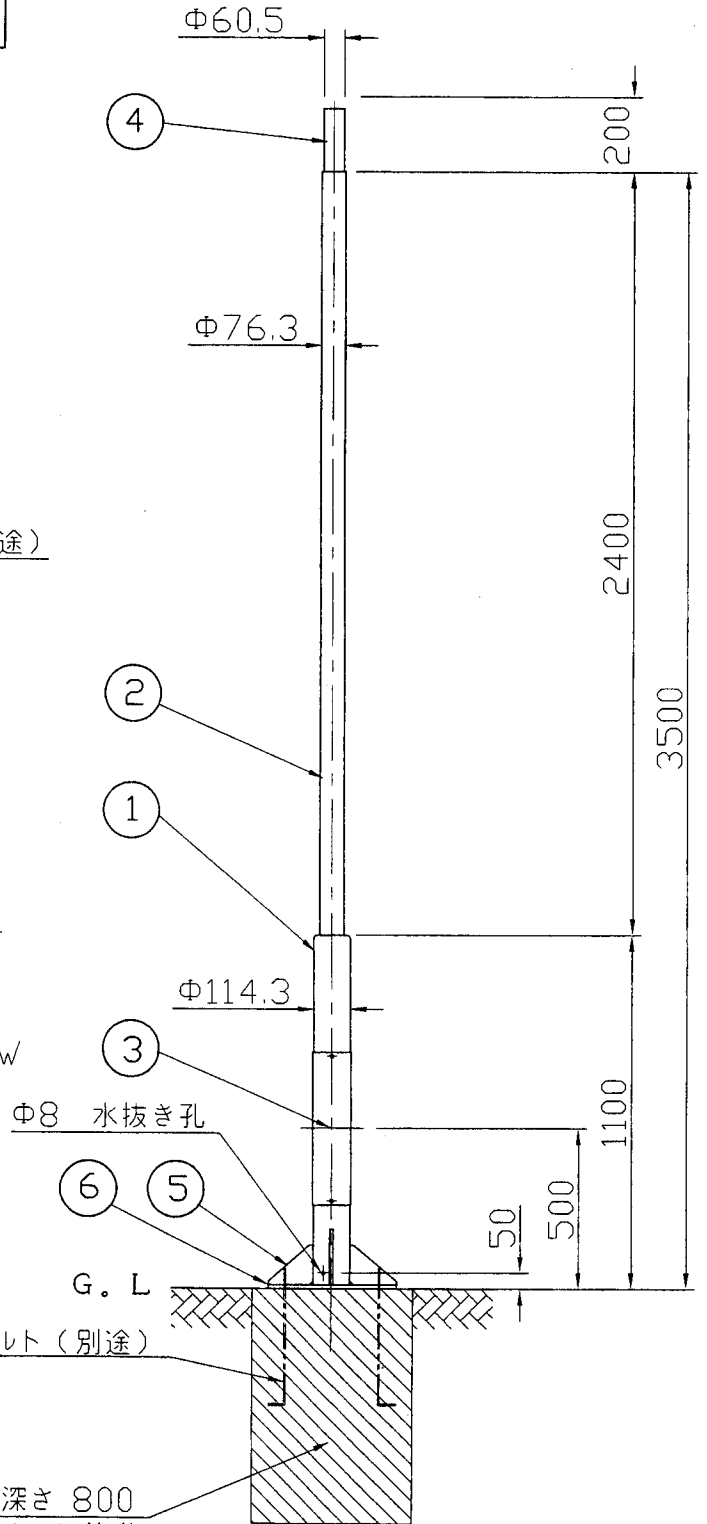
(使用上のご注意)

- ※ボールを標準灯具取付以外の特殊用途や特殊環境、障害地域でご利用される場合は、別途御相談ください。
- ※ジョイントBOXを使用されたり、電源供給線が太くなる場合は、別途御相談ください。
- ※収納可能安定器寸法は、W83×H76×L325以下2台です。それ以外は別途御相談ください。
- ※公官庁向けに使用される場合は別途御相談ください。



M16 アンカーボルト (別途)

幅 600 深さ 800
参考コンクリート基礎
(標準的な地盤の場合)



H12.12 スwitch板取付台変更

6	ベース	SS t12	1	錆止め塗装	特記	件名
5	リア	SS t9	4	錆止め塗装		
4	アゲアゲ	STK t3.5	1	錆止め塗装	器具重量	品名 Φ76.3+Φ114.3 3.5mベース式ボール
3	蓋	SPCt1.6	1	錆止め塗装		
2	2段ボール	STK t2.8	1	錆止め塗装	製造	
1	1段ボール	STK t3.5	1	錆止め塗装		佐藤久 開部
部番	部品名	材質	数量	仕上		