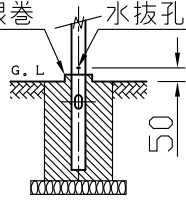


改良のため予告なく一部仕様を変更する場合がありますので御容赦願います。

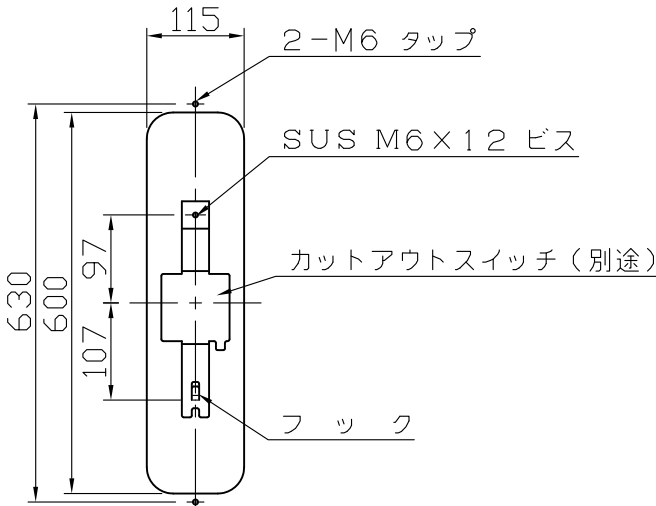
**安全に関するご注意**

- ◎ ポールの耐風速は60m/sですこれを超える風速の影響を受ける場所での使用はしないでください。ポール転倒の原因になります。
- ◎ ポール下部に川砂等を充填し、湿気がポール内に充満しないように施工してください。絶縁不良による感電及び腐食によるポール折れの原因になります。
- ◎ 浴室、温水プール等の湿気の高い場所では使用しないでください。絶縁不良による感電及び腐食によるポール折れの原因になります。
- ◎ ポール地際部は防錆の為、必ず **コンクリート根巻** をしてください。その時、水抜き孔が塞がれる事のないようにして下さい。腐食によるポール折れの原因になります。

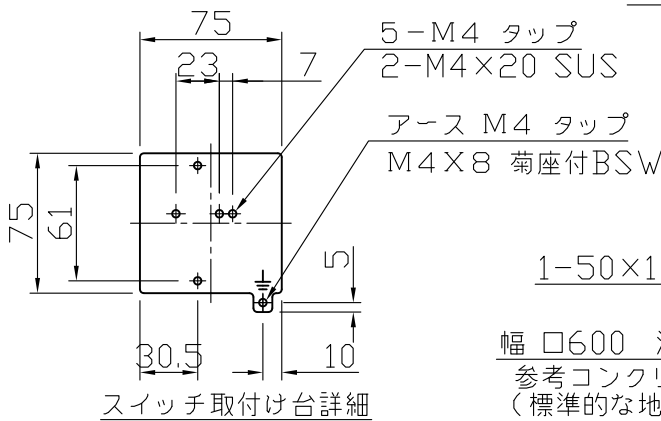


**(使用上のご注意)**

- ※ ポールを標準灯具取付以外の特殊用途や特殊環境、塩害地域で使用される場合は、別途御相談ください。
- ※ ジョイントBOXを使用されたり、電源供給線が太くなる場合は、別途御相談ください。
- ※ 収納可能安定器寸法は、W111×H116×L420以下2台です。それ以外は別途御相談ください。
- ※ 公官庁向けに使用される場合は別途御相談ください。



点検孔詳細



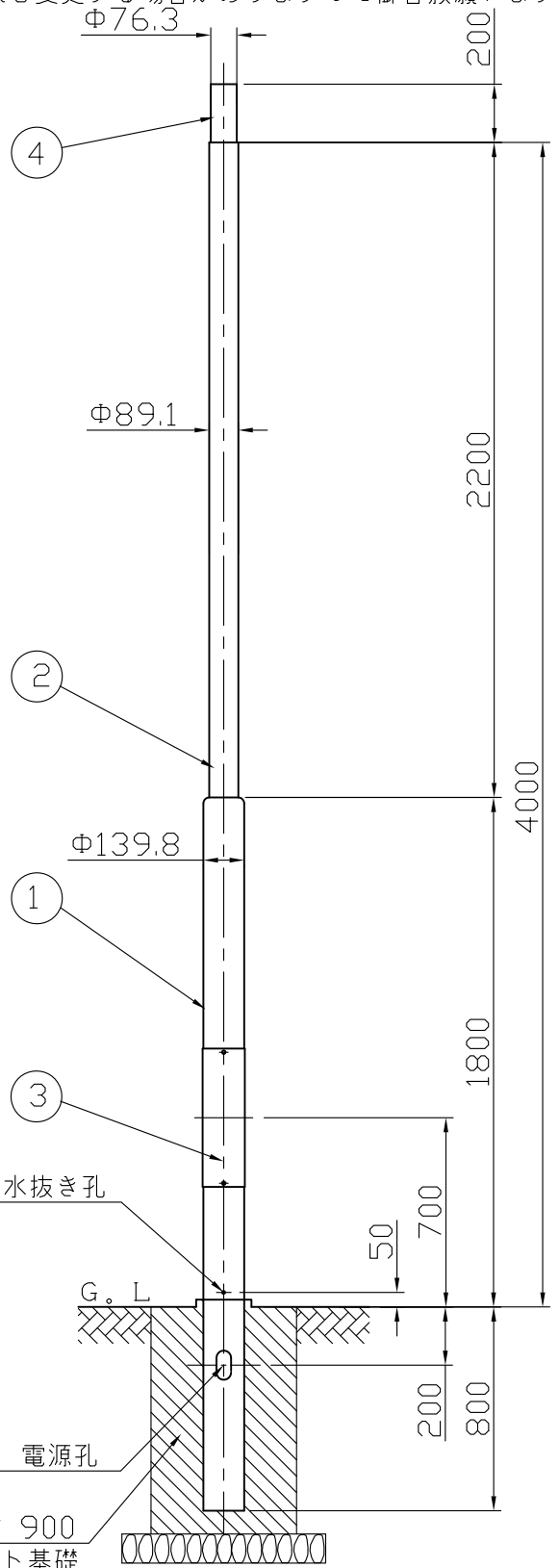
スイッチ取付け台詳細

Φ8 水抜き孔

G. L.

1-50×100 電源孔

幅 600 深さ 900  
参考コンクリート基礎  
(標準的な地盤の場合)



H31.3 電源孔個数追記等  
H13.6 コンクリート基礎寸法変更 H13.11 開口部までの寸法訂正  
H12.12 開口部寸法、1段ポール長さ、スイッチ板取付台変更

6					特記		件名
5					器具重量	39.8kg	品名 Φ89.1 + Φ139.8 4m埋込式ポール
4	アダプタ	STK t3.2	1	錆止め塗装	検印		品番 TG-1011
3	蓋	SPCt2.3	1	錆止め塗装	製図		
2	2段ポール	STK t2.8	1	錆止め塗装	小山	開部	
1	1段ポール	STK t3.5	1	錆止め塗装			
部番	部品名	材質	数量	仕上			