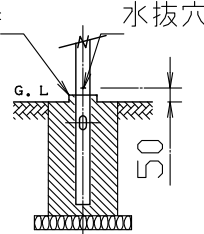


改良の為予告なく一部仕様を変更する場合がありますので御容赦願います。

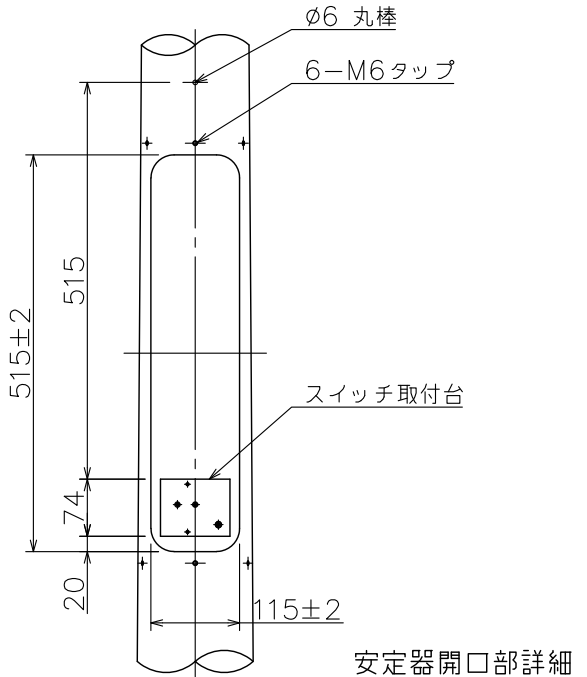
⚠ 安全に関するご注意

- ◎ ポールの耐風速は60m/sですこれを超える風速の影響を受ける場所での使用はしないでください。ポール転倒の原因になります。
- ◎ ポール下部に川砂等を充填し、湿気がポール内に充満しないように施工してください。絶縁不良による感電及び腐食によるポール折れの原因になります。
- ◎ 浴室、温水プール等の湿気の高い場所では使用しないでください。絶縁不良による感電及び腐食によるポール折れの原因になります。
- ◎ 下向取付専用器具です。コンクリート根巻 水抜穴
 横向、上向取付けできません。
 浸水による感電、火災の原因
 器具落下の原因になります。
- ◎ ポール地際部は防錆の為、必ず
 コンクリート根巻してください。
 その時、水抜孔が塞がれる事
 ないように50mm離して下さい。
 腐食によるポール折れの原因
 になります。

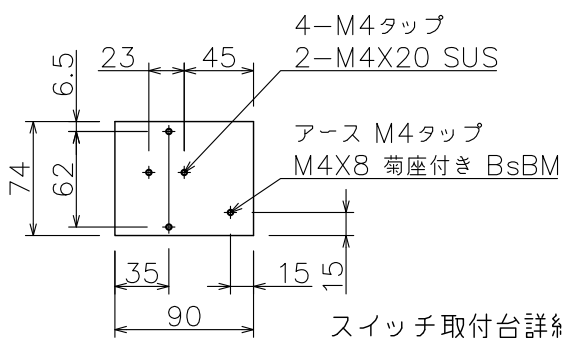


(使用上のご注意)

- ※ ポールを標準灯具取付以外の特殊用途や特殊環境、塩害地域で
 ご使用される場合は、別途御相談ください。
- ※ ジョイントBOXを使用されたり、電源供給線が太くなる場合
 は、別途御相談ください。
- ※ 収納可能安定器寸法は、W111XH116XL470以下1台です。
 それ以外は別途御相談ください。
- ※ 公官庁向けに使用される場合は別途御相談ください。

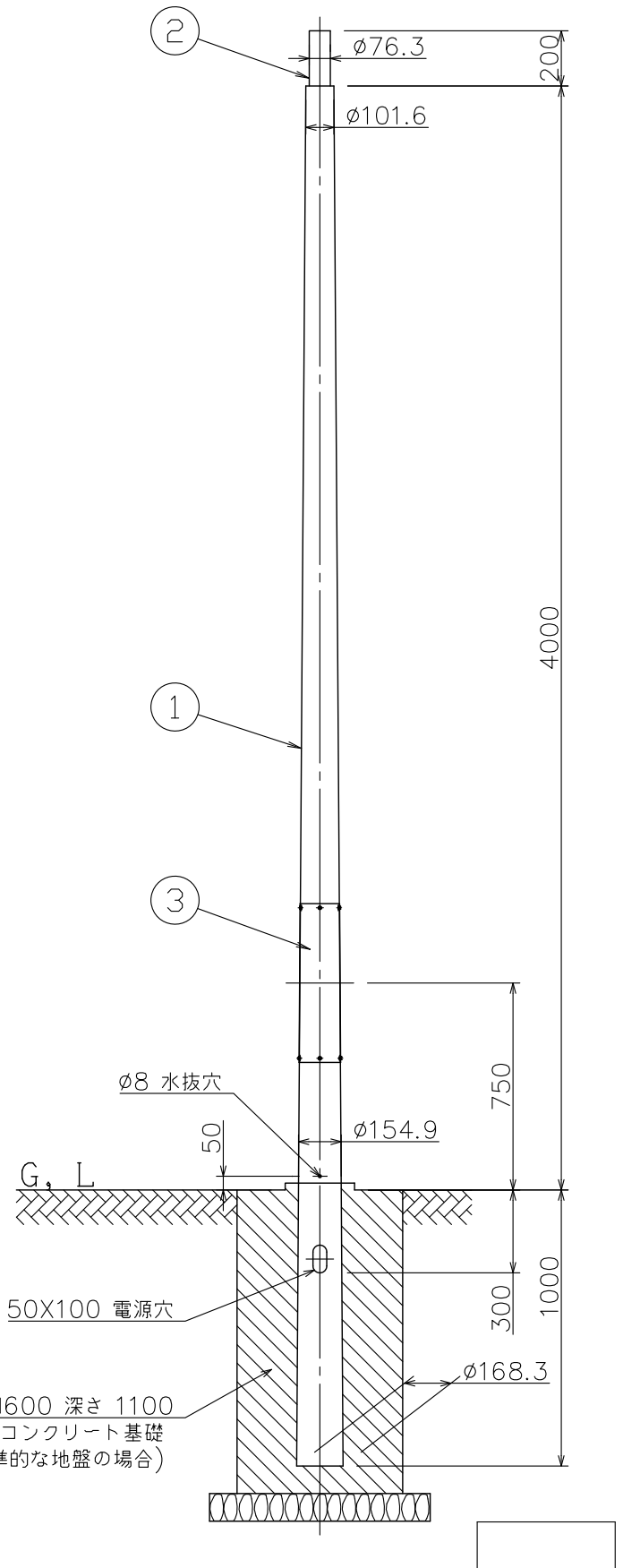


安定器開口部詳細



スイッチ取付台詳細

20,03 コンクリート根巻部訂正



6					特記		件名
5							品名
4					器具重量	76 kg	テーパー率 1/75 4m埋込式ポール
3	蓋	SPC t2.3	1	溶融亜鉛メッキ	検印	製図	品番
2	アダプター	STK t2.8	1	溶融亜鉛メッキ			TG-1041
1	ポール	SS t4.5	1	溶融亜鉛メッキ	設楽	中村	
記号	部品名	材質	数量	仕上			