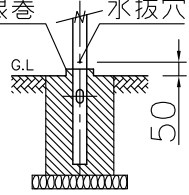


改良の為予告なく一部仕様を変更する場合がありますので御容赦願います。

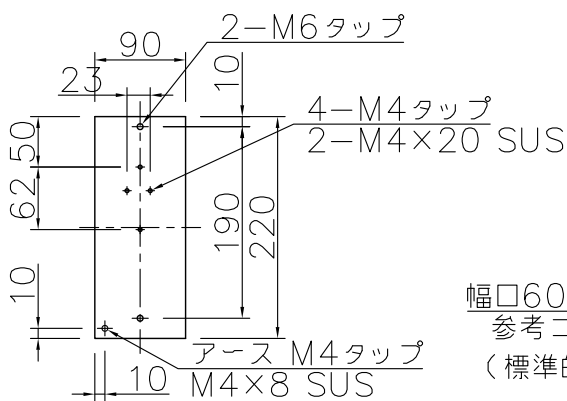
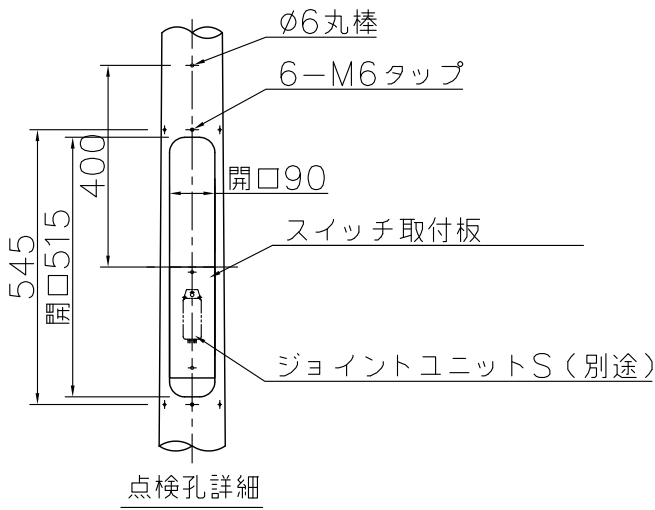
**⚠ 安全に関するご注意**

- ◎ ポールの耐風速は60m/sですこれを超える風速の影響を受ける場所での使用はしないでください。ポール転倒の原因になります。
- ◎ ポール下部に川砂等を充填し、湿気がポール内に充満しないように施工してください。絶縁不良による感電及び腐食によるポール折れの原因になります。
- ◎ 浴室、温水プール等の湿気の高い場所では使用しないでください。絶縁不良による感電及び腐食によるポール折れの原因になります。
- ◎ ポール地際部は防錆の為、必ず **コンクリート根巻** してください。その時、**水抜孔** が塞がれる事のないようにして下さい。腐食によるポール折れの原因になります。

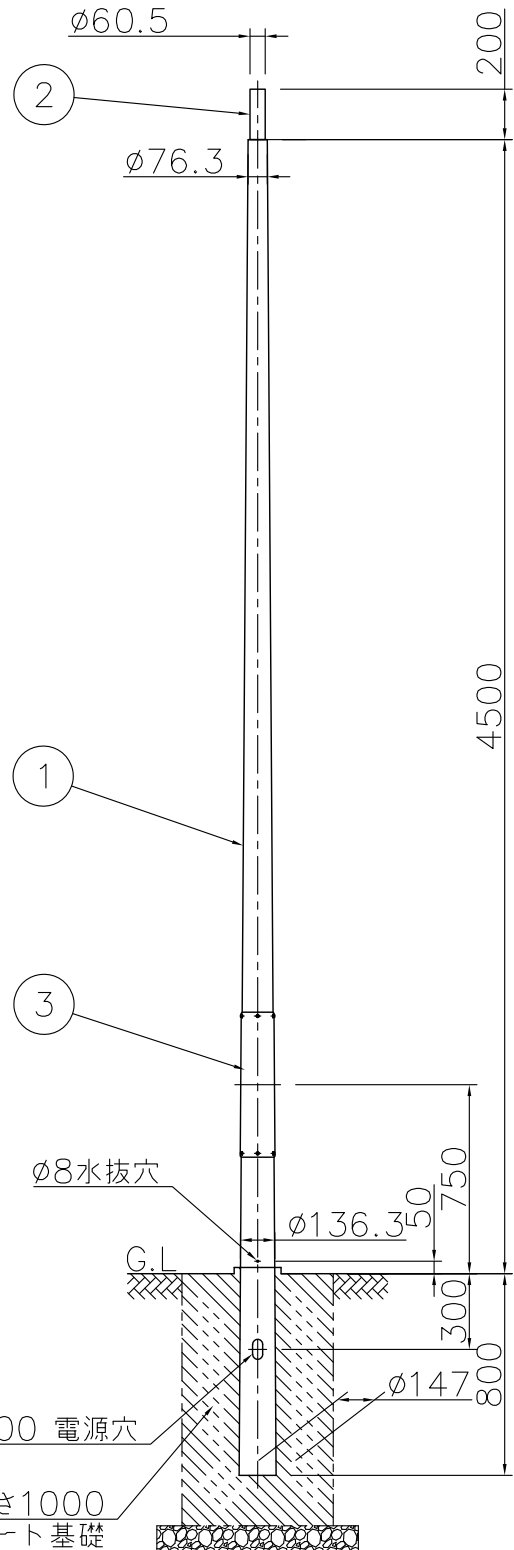


**(使用上のご注意)**

- ※ ポールを標準灯具取付以外の特殊用途や特殊環境、塩害地域でご使用される場合は、別途御相談ください。
- ※ ジョイントBOXを使用されたり、電源供給線が太くなる場合は、別途御相談ください。
- ※ 収納可能電源ユニット寸法は、W83×H76×L250以下1台です。それ以外は別途御相談ください。
- ※ 灯具同色塗装仕上とは弊社カタログ記載の適合照明器具の色味になります。照明器具の製品型番をご指定ください。



スイッチ取付板詳細



幅φ600×深さ1000  
参考コンクリート基礎  
(標準的な地盤の場合)

2021.3 スイッチ取付板一部修正

6					特記		件名
5							品名
4					器具質量	70 kg	φ76.3テーパー率 1/75 4.5m埋込式ポール
3	蓋	SPC t3.2	1	溶融亜鉛メッキ下地灯具同色塗装仕上	検印	製図	品番
2	アダプタ	STK t3.2	1	溶融亜鉛メッキ下地灯具同色塗装仕上			TG-1066
1	1段ポール	SS t4.5	1	溶融亜鉛メッキ下地灯具同色塗装仕上	福島	中村	
記号	部品名	材質	数量	仕上			