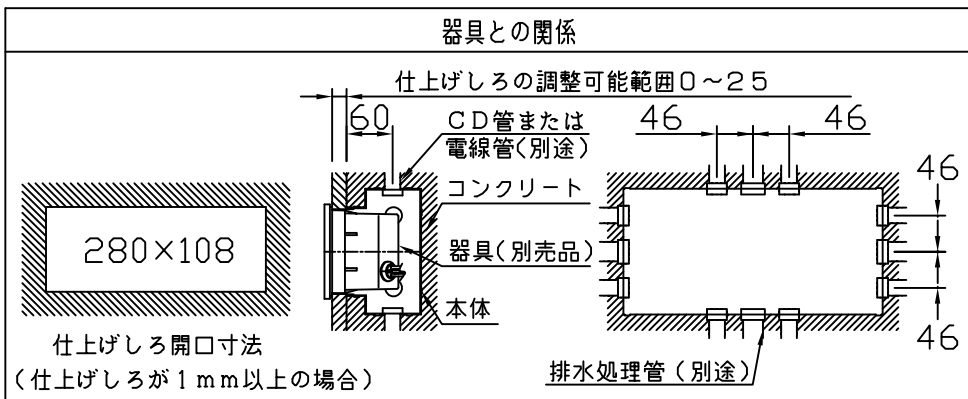
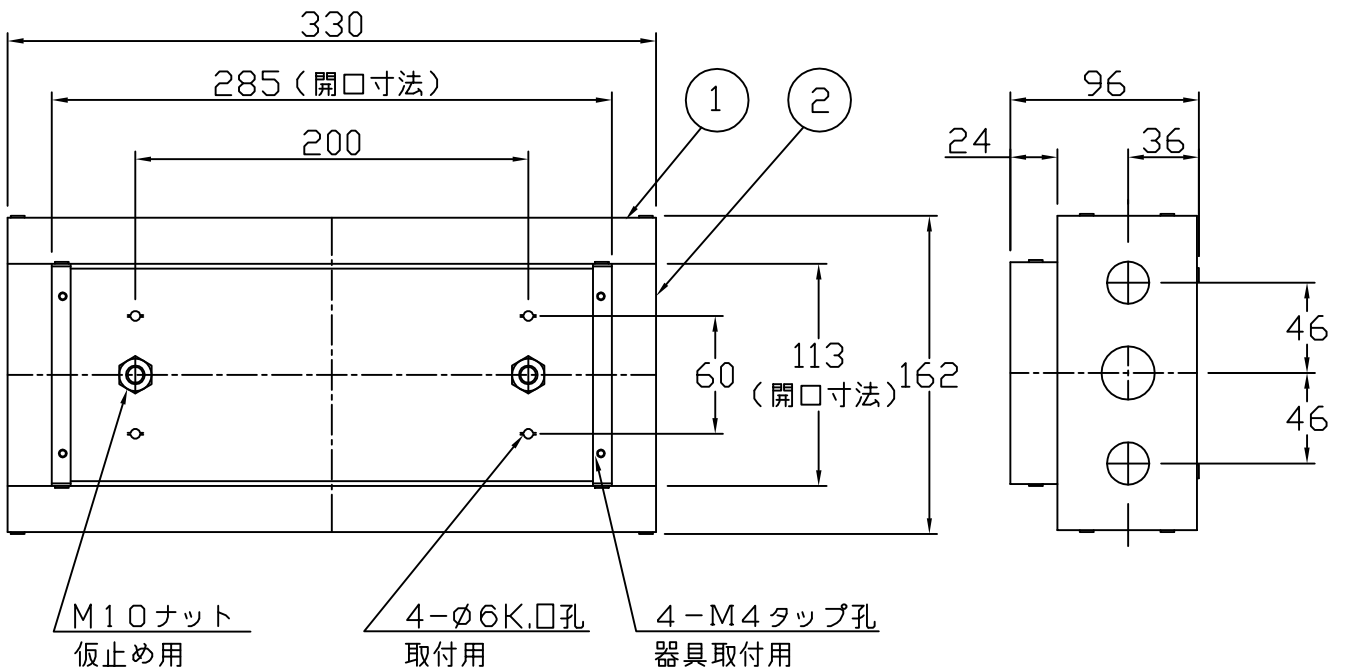
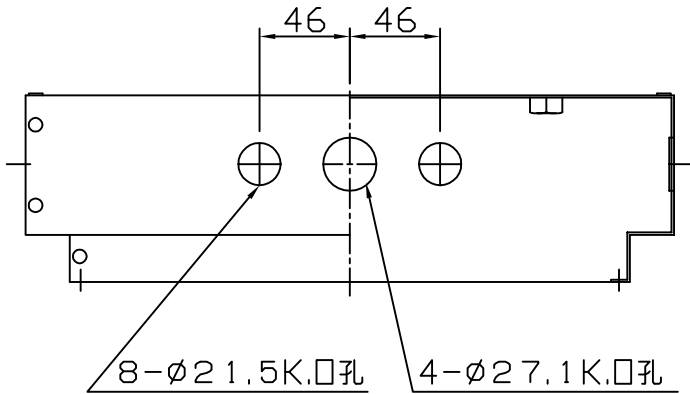


改良のため予告なく1部仕様を変更する場合がありますので御容赦願います。

**△安全に関するご注意**

- 防雨型器具専用埋込ボックスです。浴室などの湿気が多い場所では使用しないでください。絶縁不良による感電・火災の原因となります。
- 壁面埋め込み専用です。指定外取付け、および冠水する恐れのある場所には取付ないでください。落下・絶縁不良による感電・火災の原因となります。
- 適合器具以外は取り付けません。適合器具（別売品）をご用意ください。
- 必ず排水処理管工事を行ってください。水がたまり、感電・火災の原因となります。



- 本体仮止め用プレート・ボルトM10×130 ナット・ワッシャー一式同梱。
- コンクリート打ち放し仕上げ使用可能型

H17.6. 仕上・ナット仕様の訂正

6					特記	壁埋込専用型	件名	
5					器具重量	1.6 kg	仕様	AF-4836・4838専用埋込ボックス
4					検印	製図	品名	TG-182
3								
2	側板	SPC	2	メッキ処理				
1	本体	SPC	1	メッキ処理	小峰	関根		
部番	部品名	材質	数量	仕上				