

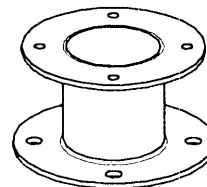
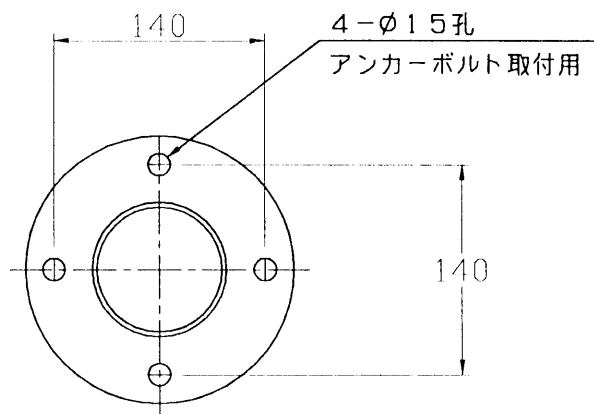
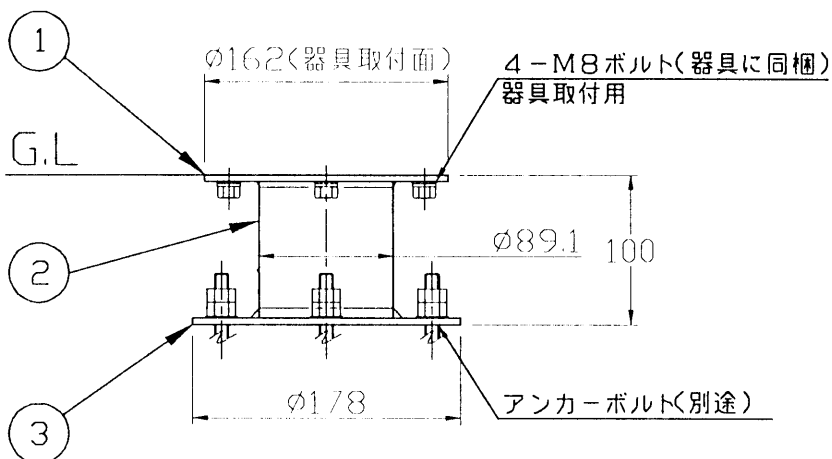
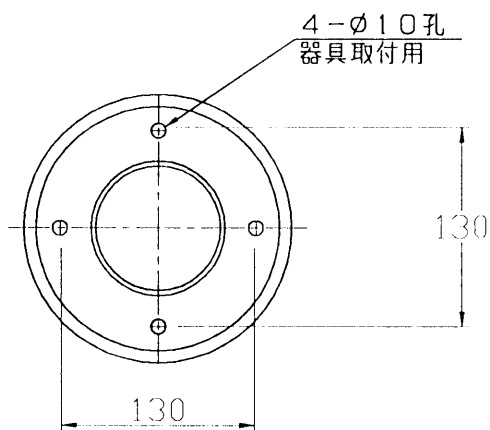
改良のため予告なく1部仕様を変更する場合がありますので御容赦願います。

△安全に関するご注意

- ・防雨型器具専用ベースです。
浴室などの湿気が多い場所では使用しないでください。
また、雨水が地表にたまる場所や、雪で取付器具が埋没する場所では使用しないでください。
絶縁不良による感電・火災の原因となります。
- ・地中埋設型です。
取付には、必ずアンカーボルトで設置してください。
取付器具の転倒による器具破損や、感電・火災の原因となります。

＜使用上のご注意＞

- ・専用器具以外は取付きません。
専用器具 (AF-4834・AF-4835・TG-185・TG-186別売品) を別途ご用意ください。



6					特記	防雨	件名
5					器具重量	1.7kg	品名 AF-4684・AF-4685
4							TG-185・TG-186 専用ベース
3	本体C	SPCt4.5	1	溶融亜鉛メッキ	検印	製図	品番 TG-187
2	本体B	STKt3.2	1	溶融亜鉛メッキ			
1	本体A	SPCt4.5	1	溶融亜鉛メッキ			
部番	部品名	材質	数量	仕上	関根		