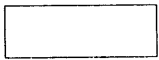
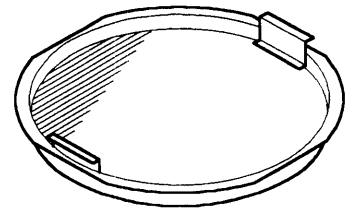
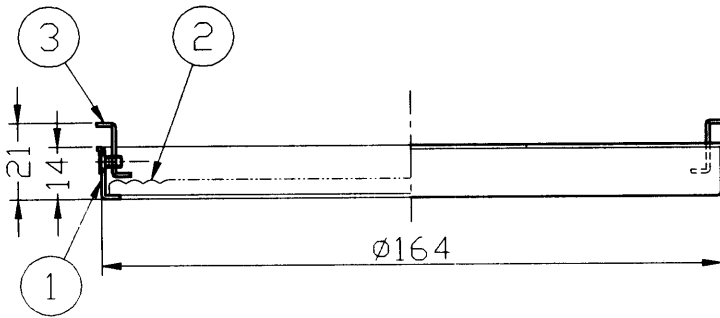
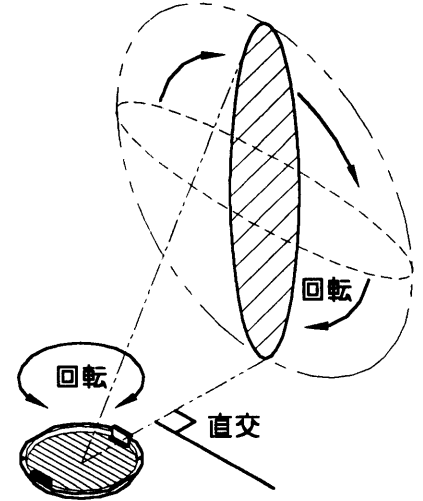
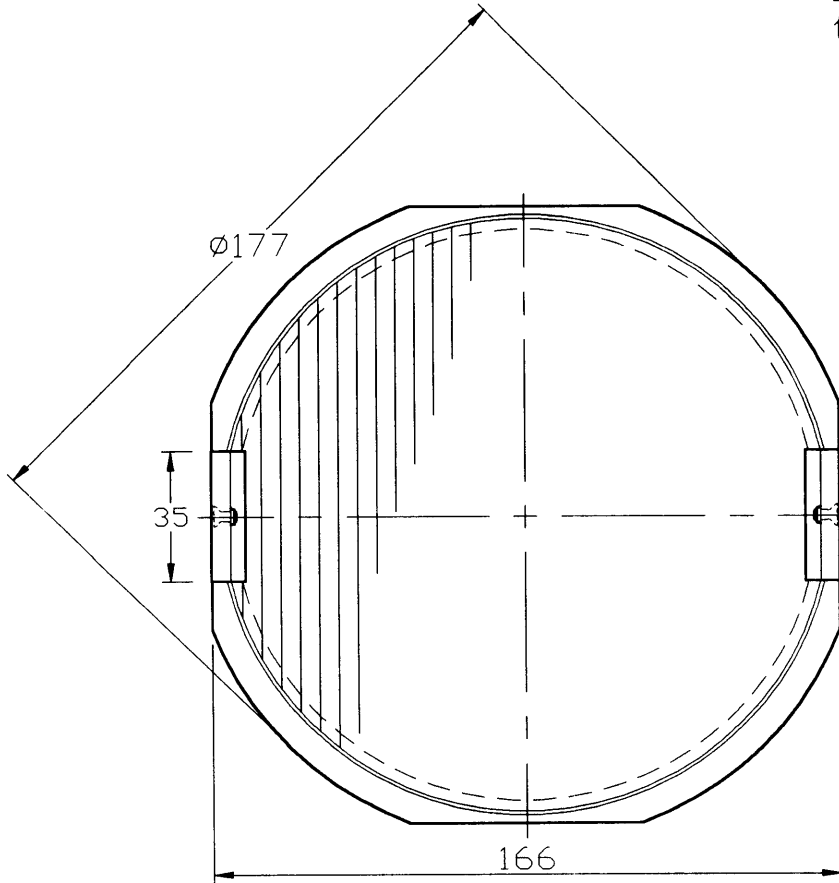


改良のため予告なく1部仕様を変更する場合がありますので御容赦願います。

〈使用上のご注意〉

- ・レンズのストライプと直交する方向に伸びる配光になります。
- ・レンズを回転させることにより、配光パターンも回転します。
- ・任意にセッティングしてください。



6					特記		件名
5					器具重量	0.2 kg	品名 スプレッドレンズ(ナロー用)
4					検印	製国	品番 TG-190
3	レンズ押え金具	SUS t0.8	2	黒色塗装	福島	yamada	
2	スプレッドレンズ	硬質ガラス	1	生地			
1	レンズ取付枠	Alp t1.0	1	ダークメタリック塗装			
部番	部品名	材質	数量	仕上			