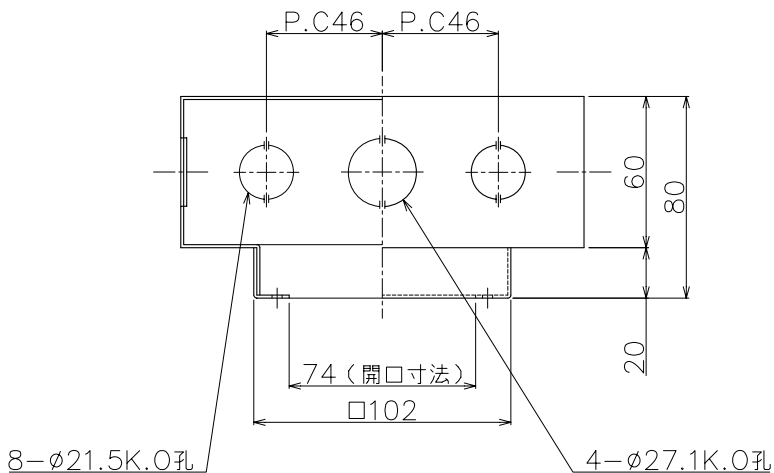


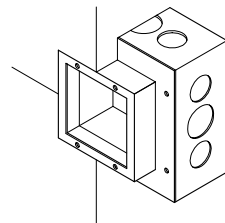
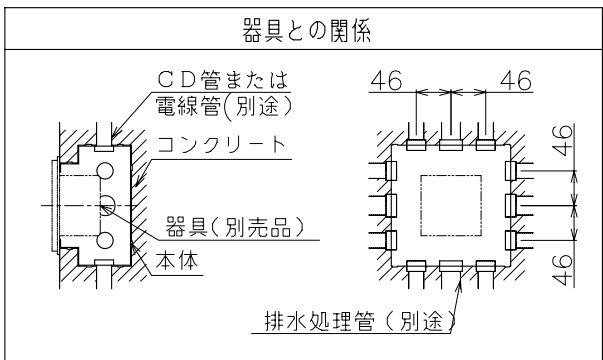
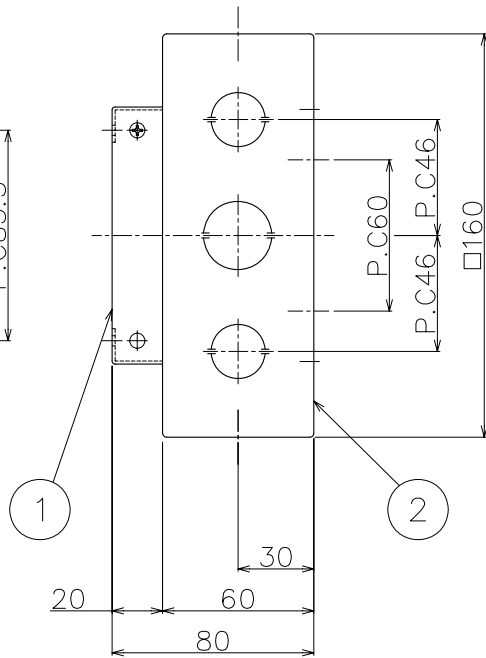
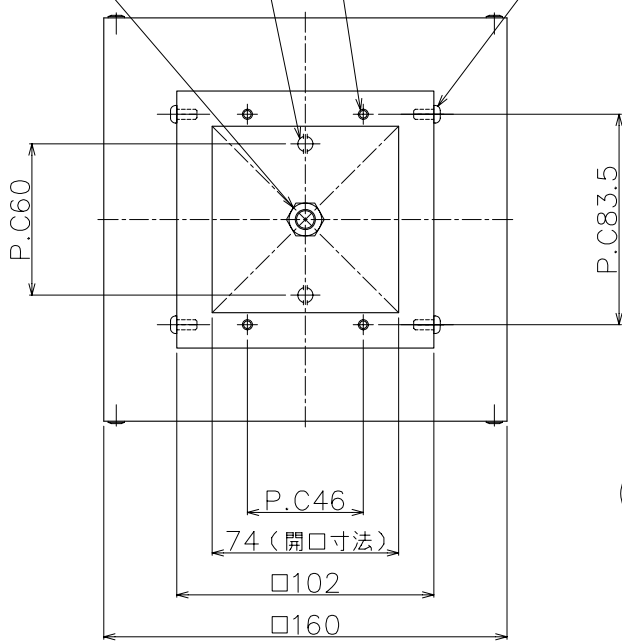
改良の為予告なく1部仕様を変更する場合がありますので御容赦願います。



△安全に関するご注意

- ・防雨型器具専用埋込ボックスです。浴室などの湿気の多い場所では使用しないでください。絶縁不良による感電・火災の原因となります。
- ・壁面埋め込み専用です。指定外取付け、および冠水する恐れのある場所には取付ないでください。落下・絶縁不良による感電・火災の原因となります。
- ・適合器具以外は取り付けません。適合器具（別売品）をご用意ください。
- ・必ず排水処理管工事を行ってください。水がたまり、感電・火災の原因となります。

W3/8ナット 2-φ6K.O孔 4-M4タップ 4-取付ネジ



- ・ボルトW3/8×130 ナット・ワッシャー一式同梱。
- ・コンクリート打ち放し仕上げ使用可能型

H20.11 適合器具品名変更

6					特記	壁埋込専用型	件名	
5					器具重量	1.2 kg	品名	AD-2405/2406専用埋込ボックス
4					検印	製図	品番	TG-205
3								
2	ボックス	SPG	1	生地				
1	カバー	SPG	1	生地				
記号	部品名	材質	数量	仕上	佐藤久	設楽	yamada	