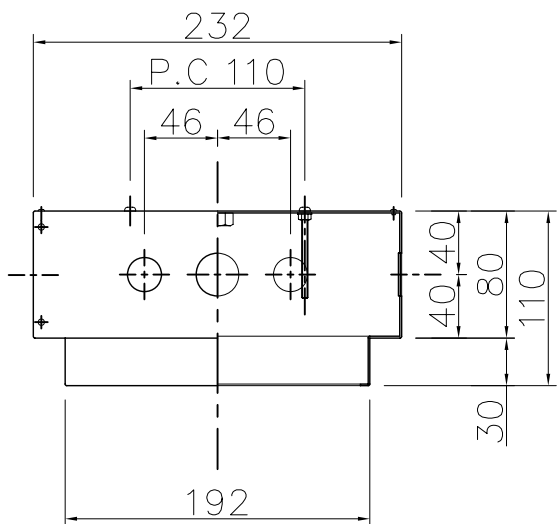
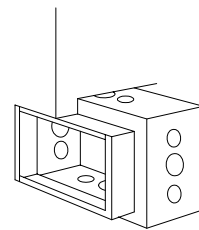
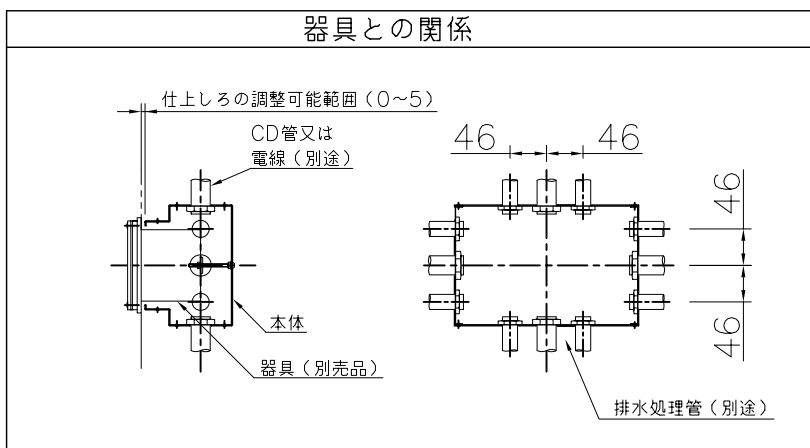
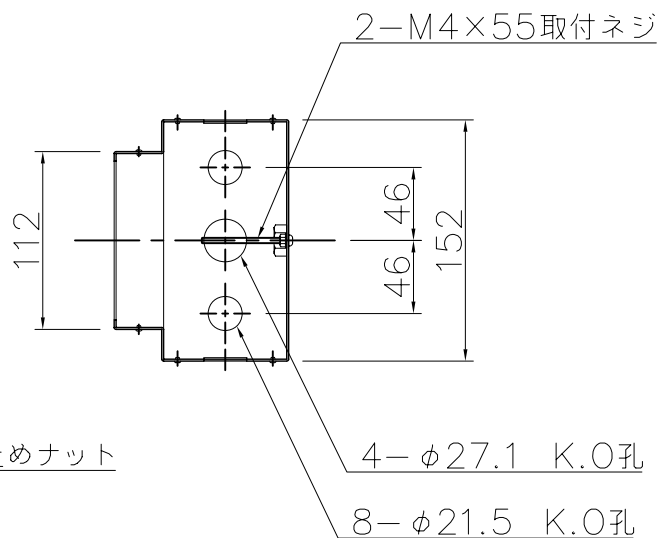
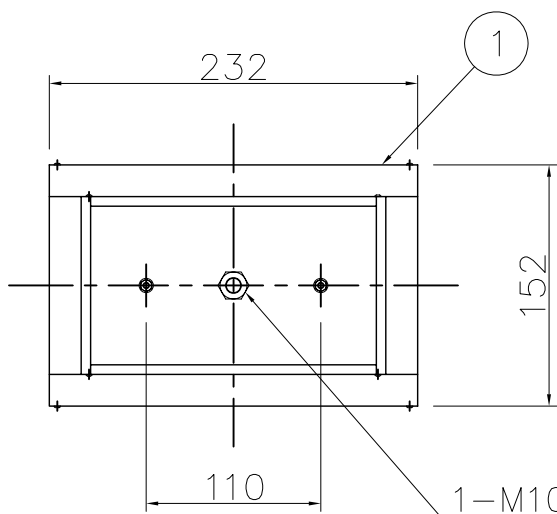


改良の為予告なく1部仕様を変更する場合がありますので御容赦願います。



⚠ 安全に関するご注意

- 防雨型器具です。
浴室などの湿気が多い場所では使用しないで下さい。
絶縁不良による感電・火災の原因となります。
- 壁面埋め込み専用器具です。
指定外取付け、及び冠水する恐れのある場所には
取付けしないで下さい。
落下・絶縁不良による感電・火災の原因となります。
- 適合器具以外は取り付きません。
適合器具（別売品）をご用意ください。
- 必ず排水処理管工事を行なってください。
水がたまり、感電・火災の原因となります。



- 器具取り付け用M4ナット2ヶ同梱
- コンクリート打ち放し仕上使用可能型

図面訂正ナット追加 H17.6

6					特記	壁埋込専用型	件名	
5					器具重量	0.9 kg	ランプ	Al-4090・91 Al-4249専用埋め込みボックス
4					検印	製図	品名	TG-216
3								
2								
1	本体	SPGt1.2	1	生地		TDC		
記号	部品名	材質	数量	仕上				

