

改良の為予告なく1部仕様を変更する場合がありますので御容赦願います。

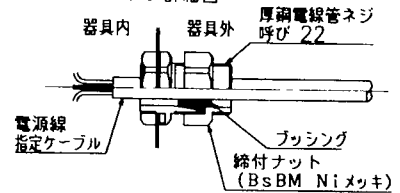
⚠ 安全に関するご注意

- 人の入る池やプールに設置しないでください。
- 電源線は2種EP絶縁クロロブレンゴムキャブタイヤケーブル(2PNCT)3芯φ10.5~13.0専用です。他のケーブルでは浸水の原因となり、絶縁不良による感電・火災の原因となります。
- ブッシングは2種類同梱していますので、使用ケーブルにあわせて使用ください。

ケーブル外径	使用するブッシング
φ10.5~11.5	穴の小さいタイプ
φ13.0	穴の大きいタイプ

- 配管とボックスの接続は呼び22の電線管用アダプターを使用します。

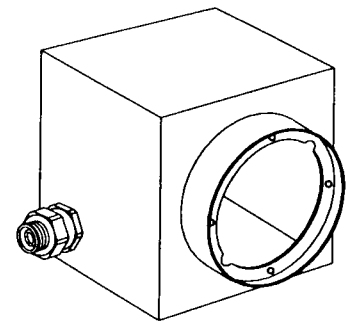
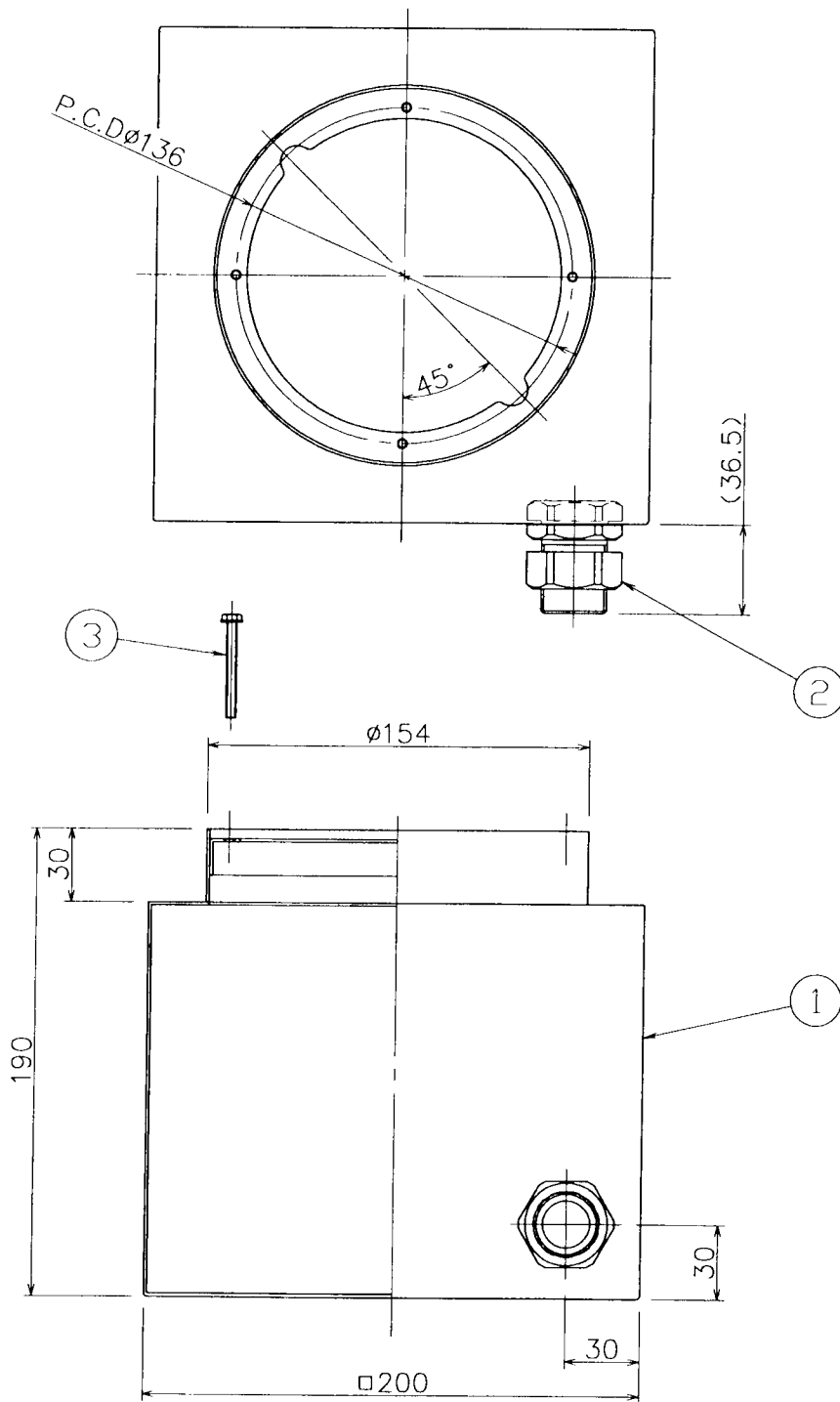
• ケーブルコネクタ詳細図



- ケーブルは水深+300mm引き入れてください。ケーブルを引き入れたら浸水を防ぐため、締付ナットを十分締付けてください。
- 工事方法は電気設備技術基準第247条および内線規定3550を参照してください。

(使用上の注意)

- ※真水専用です。海水や温泉では使用できません。
- ※AE-2062専用です。他の器具には使用できません。
- ※水深1m以内に設置してください。



6					特記	AE-2062用	件名	
5							品名	埋込ボックス
4					器具重量	2.1 kg	品番	TG-218
3	六角ボルト	SWRM	4	M4×40 W付	検印	製図		
2	ケーブルコネクタ	BsBM	1	MBNi	佐藤久	多田		
1	ボックス	SUS	1	生地、洗浄				
記号	部品名	材質	数量	仕上				