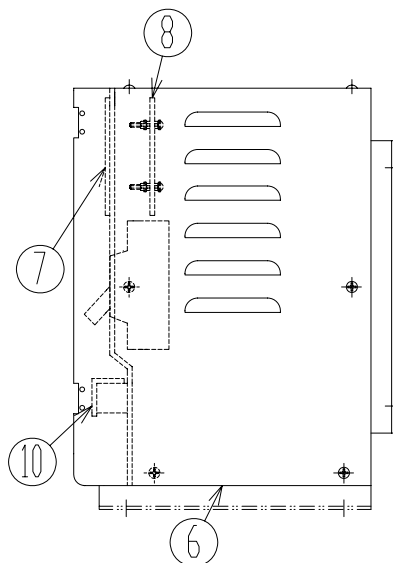
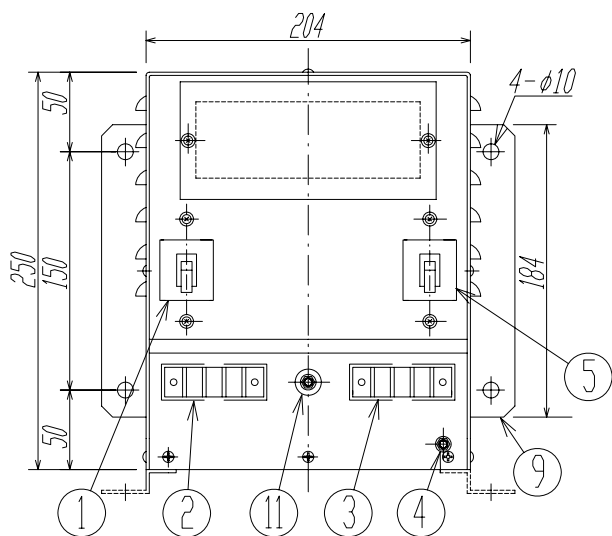
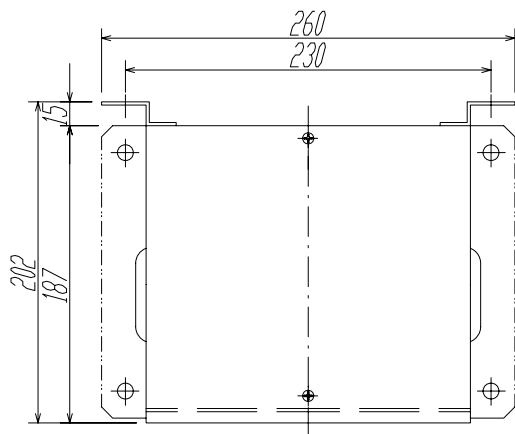


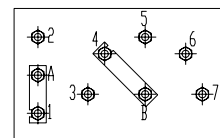
改良の為予告なく1部仕様を変更する場合がありますので御容赦願います。

△ 安全上のご注意

1. 本商品は電気設備技術基準（通商産業省令）第234条に規定された設備工事を行ってください。
 イ) アース端子（品番11）は必ずA種接地工事を行ってください。（品番4）はC種接地工事を行ってください。
 ロ) 水中には設置出来ません。
 ハ) 配電ボックス（堅ろうな金属製の外箱）に収納してください。屋外又は水しぶきのかかるおそれがある場合は防水・防雨型のボックスに収納してください。
2. 盤内のトランスユニットの間隔は放熱を良くするため各方向共70mm以上の距離をとってください。（トランスユニットの周囲温度は50℃以下で御使用下さい。）
3. 本体取付足（品番9）の取付位置を変えることにより壁付型、又は据置型が可能です。



電圧切換器

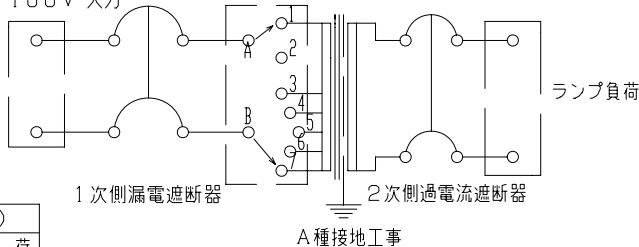


トランス仕様

品名	単相乾式変圧器	調光可能型
入力電圧	100V	
周波数	50/60HZ	容量 下記表
耐電圧	AC 5KV 1分間 1次コイル-2次コイル間 1次コイル-鉄心間 2次コイル-鉄心間	絶縁抵抗 DC 1000Vメガにて200MΩ以上 絶縁階級 B種 特別仕様 混触防止板付

入力側端子台

AC 50/60 Hz
100V 入力



出力側端子台

トランスユニット仕様

区分	適合コード長 断面積 2.0mm ² A~B(m)	適合コード長 断面積 3.5mm ² A~B(m)	接続端子 の位置 A-B	容量 (VA)	二次電流 (A)		二次電圧(V)		入力側 過電流 遮断器	出力側 過電流 遮断器	一次電流(A)	
					無負荷	負荷	無負荷	負荷			無負荷	負荷
1	20~30	35~55	1-7	75	5.42	14.4	13.5	15	10	0.05	0.80	
2	30~40	55~75	1-6	80	5.42	15.5	14.5			0.06	0.88	
3	40~50	75~95	1-5	85	5.42	16.5	15.5			0.07	0.93	
4	50~60	95~105	1-4	90	5.42	17.5	16.5			0.08	1.00	
5	60~70	105~125	1-3	95	5.42	18.5	17.5			1.00	1.05	

H20.9 適合コード長断面積別対応表修正
H20.8 適合コード長断面積別対応表追記

11	アース端子	Bs	1	M5ニッケルメッキ
10	端子台カバー	塩ビ	2	透明
9	本体取付足	SPC	2	クロメート処理
8	電圧切換板	フェノール	1	黒 ボルト端子付
7	端子カバー	アクリル	1	透明
6	ケース本体	SPC	1	ユニクロメート処理
5	過電流遮断器	フェノール	1	二次側
4	アース端子	Bs	1	M6ニッケルメッキ
3	出力側端子台	フェノール	1	二次 12V (3P)
2	入力側端子台	フェノール	1	一次100V (3P)
1	漏電遮断器	フェノール	1	一次側開閉器兼用
記号	部品名	材質	数量	仕上

特記	件名	ランプ
器具質量	約 14 kg	12V 65W×1 (調光可能型)
検印	製図	品名
小峰	加藤	TG-219

