

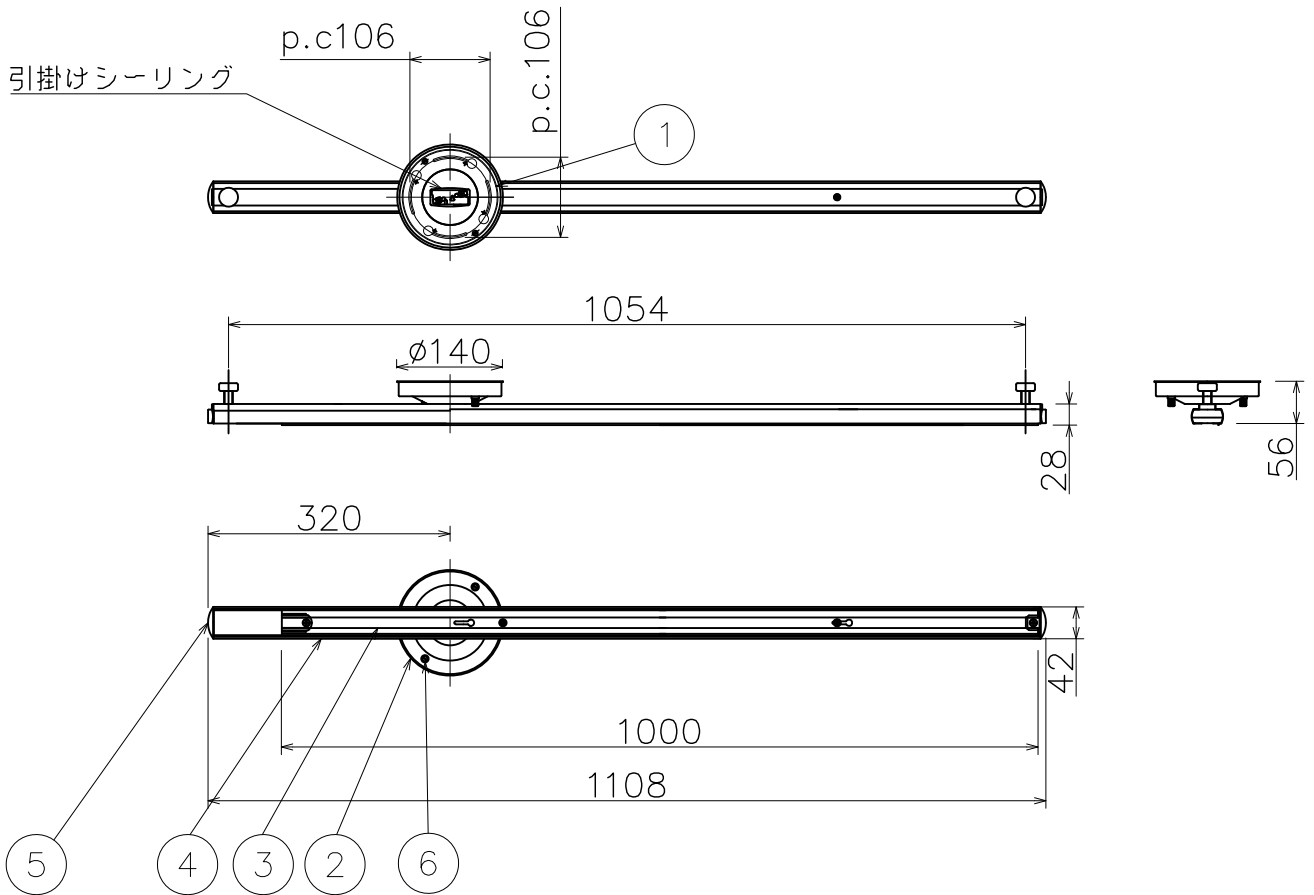
改良の為予告なく一部仕様を変更する場合がありますので御容赦願います。

<使用上のご注意>

- ・5.0kgまで取付可能(片側2.5kgまで)
- ・100V専用 600W(6A)まで使用可能
- ・調光器と併用の場合、蛍光ランプの使用不可
- ・リレーペンダントは取付不可
- ・プルスイッチペンダントは取付不可
- ・天井面にダクト安定用部品の痕が残ることがあります。ご了承ください。

⚠安全に関するご注意

- ・一般屋内用器具です。屋外や水気、湿気のある所では使用しないでください。絶縁不良による感電の原因となります。
- ・天井面取付け専用器具です。傾斜天井には取付けないでください。指定外取付け、落下の原因となります。



2021.9. 寸法変更
 2017.10. 全長変更
 2003.10. 寸法追加
 2003.2. 取付板・フロッグ・アジャスター位置変更

照明器具の消費電力はJIS C 8105-3の試験方法による。

6	固定ナット	BSBM	2	白色塗装	特記	耳付き埋め込み ローゼット専用	件名		
5	キャップ	ABS	2	白色			ランプ	ライティングダクト	
4	カバー	Al	1	白色塗装	器具質量	1.4 kg	品名	TG-249	
3	ダクトレール	樹脂	1	l=1000			検印	製図	
2	本体	SPC	1	白色塗装	小山	久々宮			
1	取付板	SPC	1	ユニクロ					
記号	部品名	材質	数量	仕上					