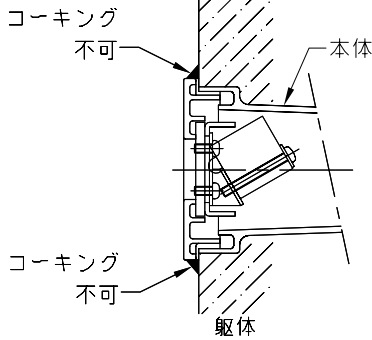


改良のため予告なく1部仕様を変更する場合がありますので御容赦願います。

適合器具(AD-2402別売品)取付図



**△安全に関するご注意**

- ・防雨型器具です。浴室などの湿気の多い場所では使用しないでください。
- ・壁面埋め込み専用です。指定外取付け、および冠水する恐れのある場所には取付けしないでください。

\*必ず、D種設置工事を行ってください。

**(使用上のご注意)**

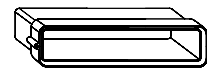
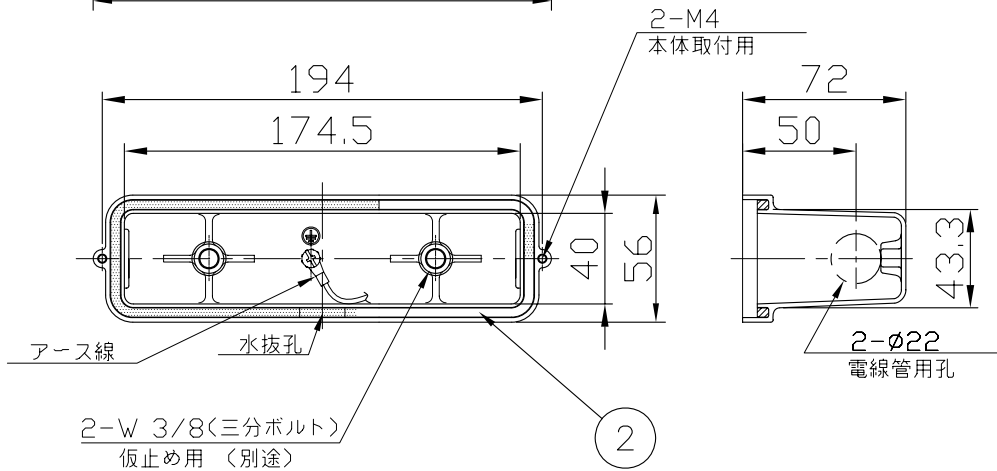
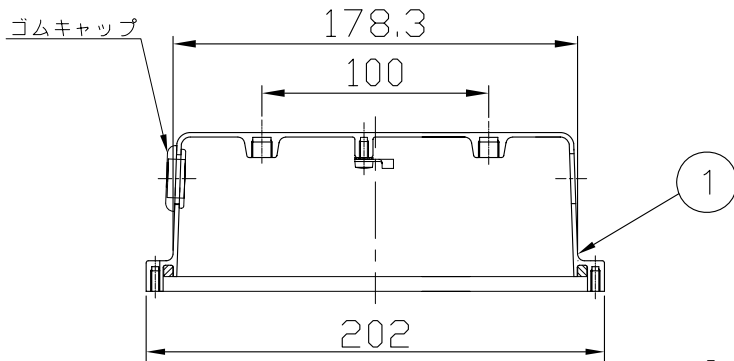
\*埋込みBOXはコンクリート打ち出し仕上専用です。

\*フレームと躯体はコーキング等しないで下さい。

(水抜孔が塞がれ絶縁不良、腐食の原因となります。)

\*適合器具以外は取り付けません。

適合器具(AD-2402別売品)をご用意ください。



・本体(埋込ボックス兼用型)



H20.11 適合器具品名変更

6					特記	防雨型 横付専用型	件名				
5				器具重量				0.2 kg	品名	AD-2402 専用埋込ボックス	
4										検印	製図
3											
2	パッキン	EPTゴム	1	黒色	小山	開部	yamada				
1	本体	ADC	1	黒色塗装							
部番	部品名	材質	数量	仕上							