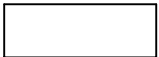
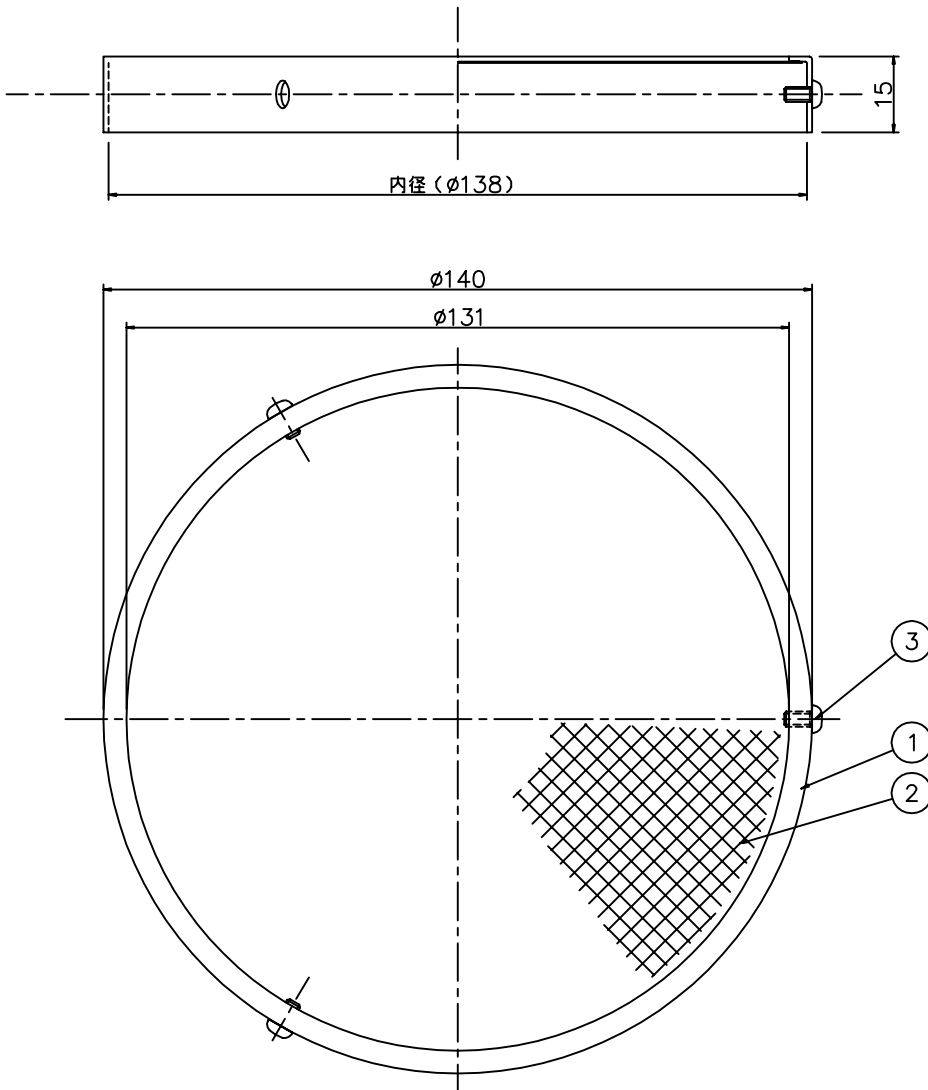


改良の為予告なく1部仕様を変更する場合がありますので御容赦願います。

▲安全に関するご注意

- 枯葉や枯木が舞い落ちる場所、草や木で器具が覆われるおそれがある場所等で器具を上向きで使用する場合に使用してください。
- 適合器具以外は取り付けません。
適合器具（別売品）をご用意ください。



6					特記	件名
5						
4					器具重量	AB-4101/4102専用ガード
3	取付ネジ	M3	3	黒色塗装	0.7 kg	品番
2	カバー	SUSメッシュ	1	黒色塗装	検印	TG-254
1	枠	SUS t1.0	1	黒色塗装	製図	
記号	部品名	材質	数量	仕上	小山	