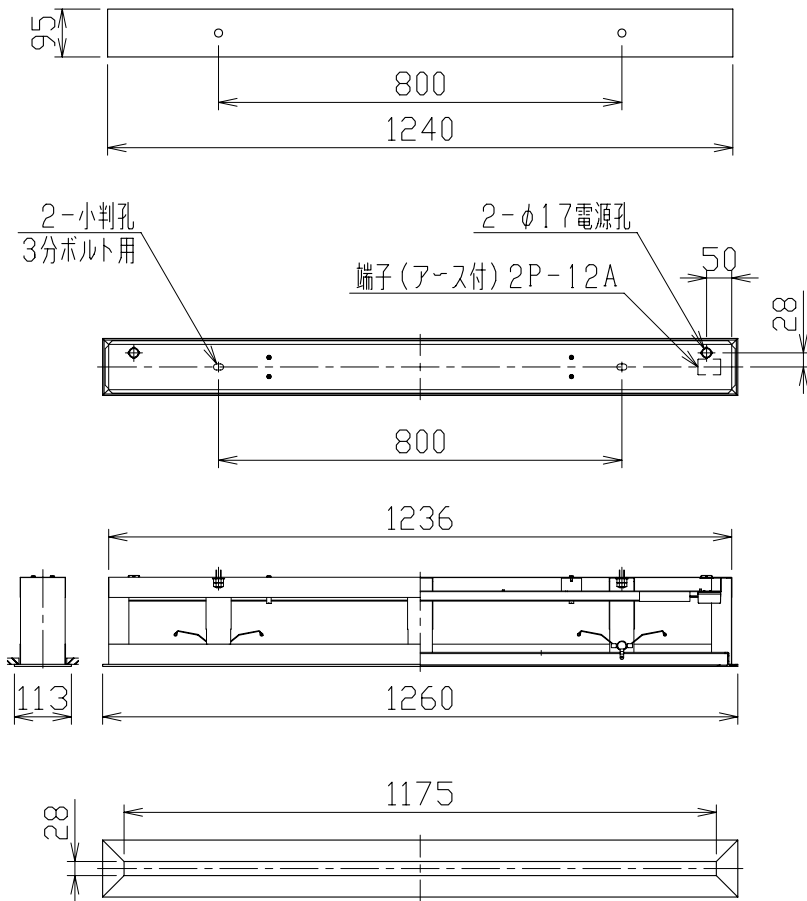


改良の為予告なく1部仕様を変更する場合がありますので御容赦願います。

天井切込穴寸法およびボルトピッチ図

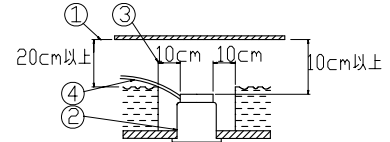


⚠ 安全に関するご注意

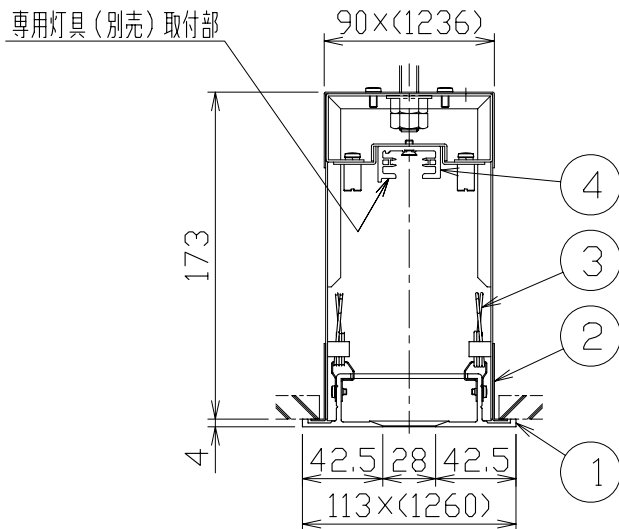
- ・一般屋内用器具です。屋外や水気、湿気のある所では使用しないでください。絶縁不良による感電、火災の原因となります。
- ・天井埋め込み専用です。壁面・傾斜天井には取付けないでください。過熱による焼損、器具落下の原因となります。
- ・住宅の断熱材施工には使用できません。過熱による火災の原因となります。

＜施工上のご注意＞

- ・電源の送り容量は最大12Aです。適合電線はVVFケーブルφ1.6, φ2.0単線です。
- ・5~35℃の周囲温度で使用してください。
- ・ロックワール等の柔らかい天井に取付ける場合は必ず取付金具と天井の間に補強材を入れてください。
- ・調光器との併用はしないでください。
- ・住宅以外の断熱施工天井での施工方法
 - ① 断熱材・防音材の上部は最低20cmの空間が必要です。
 - ② 断熱材・防音材で器具本体の放熱穴等を防がないで下さい。
 - ③ 器具から断熱材・防音材の距離を10cm以上離して下さい。
 - ④ 電気配線は断熱材・防音材の上側にくるようにして下さい。

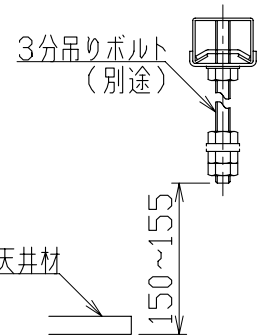


- ・下地処理はレールウェイ等を使用し取付ボルトを正確に施工して下さい。



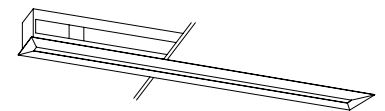
＜使用上のご注意＞

- ・ラジオ、TVや赤外線リモコン方式の機器は照明器具から離してご使用ください。
- ・同時通訳機等の誘導無線をご使用になられる場合、雑音が入る場合があります。事前に確認し対策を講じてください。



⚠ 警告 照明器具の設置にあたっては専用灯具が必要です。必ずセットで取付けてください。指定以外の器具は絶対に使用しないでください。

適合器具
LF-2905・SE-4406



6					特記	ボルト吊り用	件名	
5					器具質量	5.7 kg	ランプ	埋込本体
4	ダクトレール		1	黒色	検印		品名	TG-285
3	Vバネ	SUS	4		製図			
2	本体	SPC	1	黒色塗装	小峰	福島		
1	枠	AD	1	白色塗装(内面:黒色塗装)				
記号	部品名	材質	数量	仕上				

