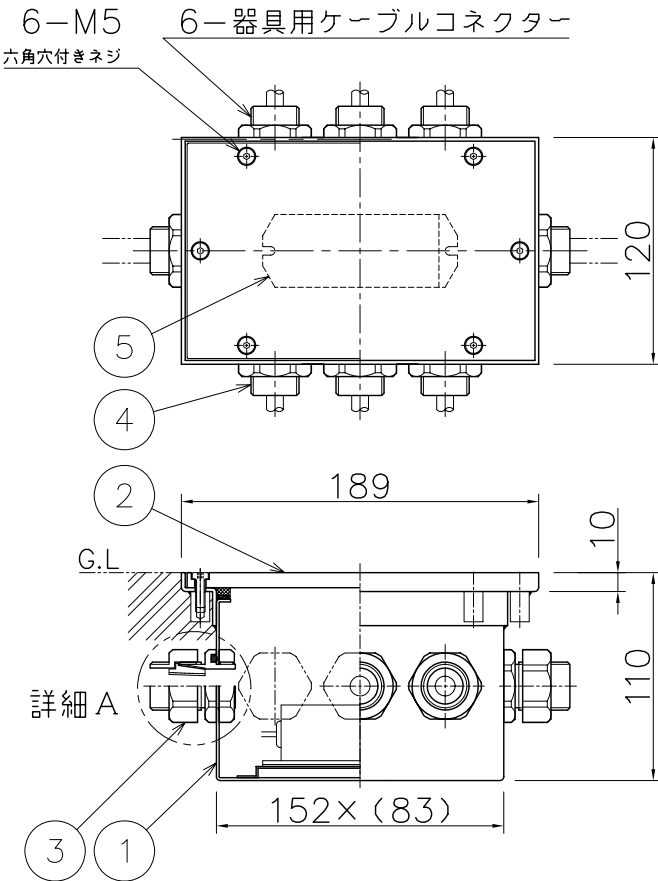
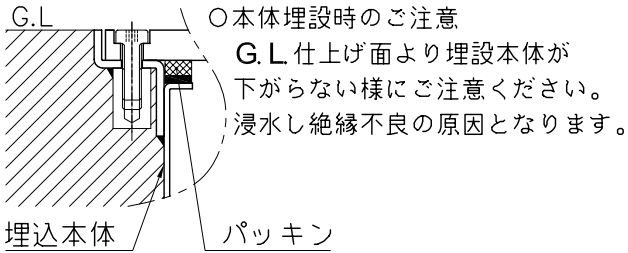


改良の為予告なく1部仕様を変更する場合がありますので御容赦願います。

**△安全に関するご注意（設置場所）**

- 防雨型器具です。
  - ・水中や水没する恐れのある場所には使用できません。
  - ・強酸・強アルカリの地質および雰囲気では使用できません。
  - ・浴室などの湿気の多い場所では使用できません。
- 荷重型
  - ・人が乗っても耐える構造になっています。
  - ・振動や衝撃の多い場所では使用しないでください。

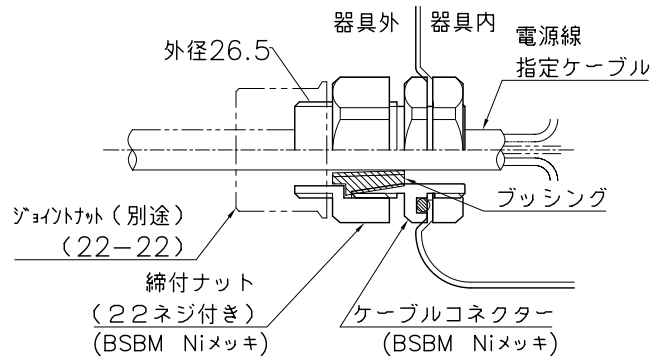


**△安全に関するご注意（配線方法）**

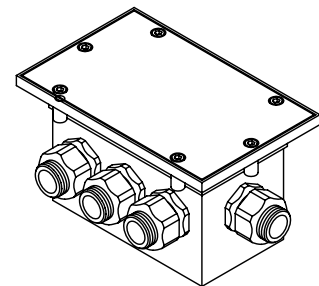
- 電源線は
  - 2種EP絶縁クロロプレン
  - キャブタイヤケーブル(2PNCT)
  - 3芯φ10.5~13.0専用です。
- 他のケーブルは使用できません。
  - (VCT等、不可)
- ブッシング・締付ナットを外しコーキング等の処理はできません。
- ブッシングは3種類同梱していますので、使用ケーブルに合わせて使用ください。

| ケーブル外径     | 使用するブッシング  |
|------------|------------|
| φ10.5~11.5 | ☉ 穴の小さいタイプ |
| φ13.0      | ☪ 穴の大きいタイプ |
| 送り配線をしない場合 | ☐ 穴のないタイプ  |

- 配管と器具の接続は呼び22用(厚鋼電線管ネジ)アダプター(ジョイントナット)を使用します。(呼び22以外のアダプターは使用できません)
- 器具外用電源ケーブルコネクター詳細A図



- [ご使用上のご注意]
- ※この器具はDC4.6V点灯LED器具専用です。最大6灯まで接続可能です。
  - ※調光器との併用はしないでください。



| 記号 | 部品名         | 材質       | 数量 | 仕上         | 特記      | 器具質量   | 検印 | 製図 | 件名                 | 品名   | 受注品 |
|----|-------------|----------|----|------------|---------|--------|----|----|--------------------|------|-----|
| 6  |             |          |    |            | 防雨型・荷重型 |        |    |    | DC4.6V1.4~8wトランス内蔵 | 地中埋込 |     |
| 5  | トランス        |          | 1  | DC4.6V出力   |         | 4.0 kg |    |    | TG-288             |      |     |
| 4  | 器具ケーブルコネクター | BSBM     | 6  | ニッケルメッキ    |         |        |    |    |                    |      |     |
| 3  | ケーブルコネクター   | BSBM     | 2  | ニッケルメッキ    |         |        |    |    |                    |      |     |
| 2  | カバー         | SUS t8.0 | 1  | 生地         |         |        |    |    |                    |      |     |
| 1  | 埋込み本体       | SUS t1.5 | 1  | 生地(SUS304) | 小峰      | 福島     |    |    |                    |      |     |
|    |             |          |    |            |         |        |    |    |                    |      |     |

