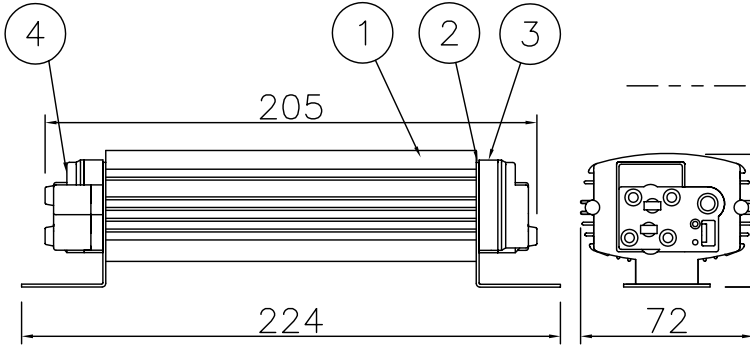
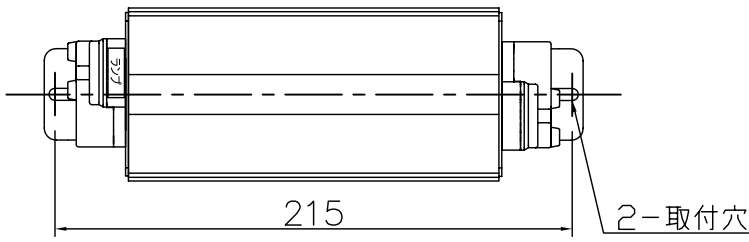


改良の為予告なく1部仕様を変更する場合がありますので御容赦願います。



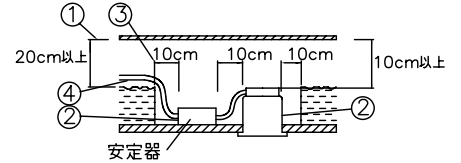
取付必要高185mm以上
(天井切込寸法φ75mm、天井厚25mmの場合)

⚠ 安全に関するご注意

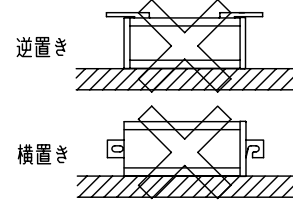
- ・一般屋内用器具です。屋外や水気、湿気のある所では使用しないでください。絶縁不良による感電、火災の原因となります。
- ・天井埋め込み専用です。壁面・傾斜天井には取付けしないでください。過熱による焼損、器具落下の原因となります。
- ・住宅の断熱材施工には使用できません。過熱による火災の原因となります。

<施工上のご注意>

- ・電源の送り容量は最大15Aです。適合電線はVVFケーブルφ1.6, φ2.0単線です。
- ・安定器とランプ間の配線長は2m以下として下さい。
- ・住宅以外の断熱施工天井での施工方法
 - ①断熱材・防音材の上部は最低20cmの空間が必要です。
 - ②断熱材・防音材で器具本体・電子安定器の放熱孔等を防がないで下さい。
 - ③器具から断熱材・防音材の距離を10cm以上離して下さい。
 - ④電気配線は断熱材・防音材の上側にくるようにして下さい。



- ・逆置きや横置きにしないでください。造管材を焦がす原因となります。

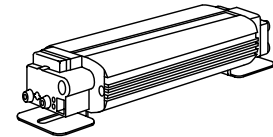


<ご使用上のご注意>

- ・0~45℃の周囲温度で使用してください。
- ・調光器との併用はできません。
- ・電源電圧100V/200V、50/60Hz対応

<その他>

- ・瞬時停電対策付
落雷等で瞬間的に電力供給が停止されランプが消えても自動的に再点灯させます。



・電気特性

項目	単位	規格	
入力電圧	V	100	200
周波数	Hz	50/60共用	
入力電流	A	0.45±10%	0.23±10%
入力電力	W	44±10%	
入力力率	%	90%以上	
ランプ電圧	V	※2	
ランプ電流	A	0.45A±10%	
ランプ電力	W	38W	
点灯周波数	Hz	90~120	
二次短絡電流	A	0.99の115%以下	
二次無負荷電圧	V	299±10%	
質量	kg	0.7	

※1 表内左側：100V入力時、右側：200V入力時

※2 適合ランプ各種の値について下記表に記す。(カタログ値)
・適合ランプ以外は使用しないでください。

適合ランプ	ランプ電圧(V)
CDM-R 35W/830	88
CDM-R 35W/942	88
CDM-T 35W/830	88
CDM-T 35W/942	85
CDM-TC 35W/830	88
CDM-TC 35W/942	85
CMH35W	90
HCI-T 35W/WDL	86
HCI-T 35W/NDL	89
HCI-TC 35W/WDL	93
HCI-TC 35W/NDL	90
HCI-TC/E35W/WDL	93
HCI-TC/E35W/NDL	90
MT35CE-LW/G12 G8.5	85
MT35CE-DW/G12 G8.5	80
MT35CE-W/G12 G8.5	85

適合ランプ	ランプ電圧(V)
MT35CE-LW29-EU EU10	90
MT35CE-LW29-EU EU10	90
MT35CE-WW-EU EU10	90
MT35CE-W-EU EU10	90

H23.01 追記

6				特記	屋内用	件名	
5				器具質量	0.7 kg	ランプ	CMH35W用 電子安定器
4	電源用端子台(二次側)	樹脂	1			品名	TG-290
3	電源用端子台(一次側)	樹脂	1				
2	取付板	SPG	2	検印	製図		
1	本体	AD	1				
記号	部品名	材質	数量	仕上	福島	関根	