

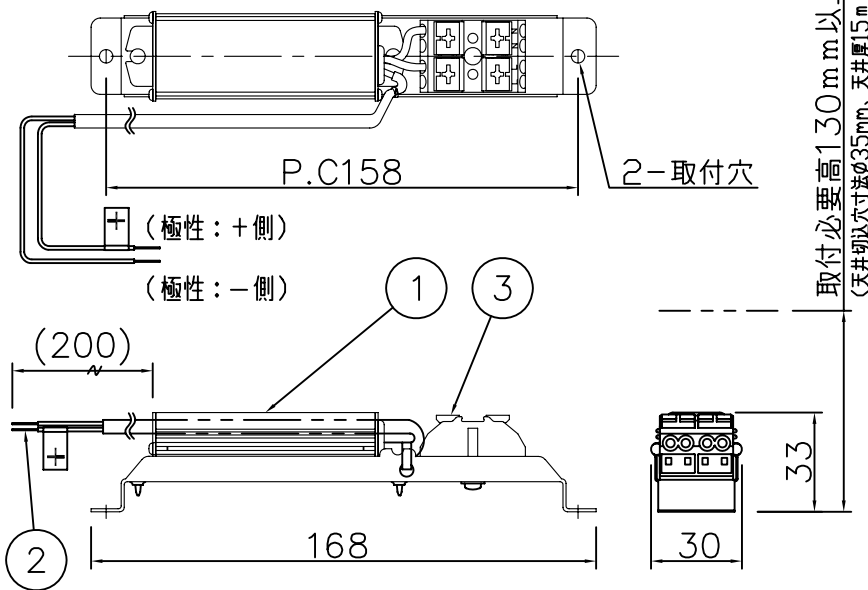
改良の為予告なく1部仕様を変更する場合がありますので御容赦願います。

・電気特性

推奨LED	接続	入力電圧	周波数	力率	用途
1W LED	1~3粒直列	AC100V	50/60Hz	低力率	屋内用

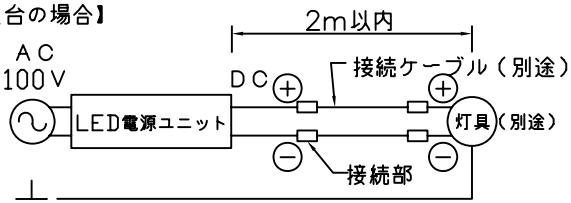
粒数	入力電流 (mA)	入力容量 (VA)	入力電力 (W)	二次電力 (W)	二次電圧 (V)	二次電流 (mA)
1	45	4.5	2.0	1.2	3.5	350
2	71	7.1	3.5	2.5	7.0	350
3	95	9.5	4.9	3.7	10.5	350
無負荷	9	0.9	0.1	-	12.5	-

・電気特性は1粒あたりのVfを3.5Vと仮定した場合の標準値です。  
(3粒時を記録値とし、それ以外は参考値です。)

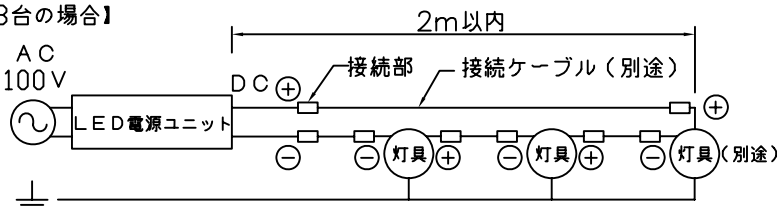


電源線と送りの接続方法

【1台の場合】



【3台の場合】



・直列配線接続専用です。

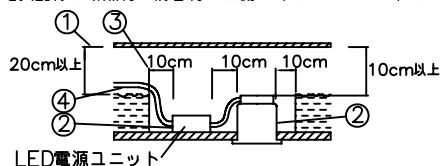
リード線の極性(+)、(-)を確認し、必ず同じ極性で接続してください。  
延長する場合は2mまで可能です。  
接続ケーブル(別途)はS-HKIV線0.75mm<sup>2</sup>を使用してください。  
専用LED電源ユニット1台で適合灯具が3台まで接続可能です。

△ 安全に関するご注意

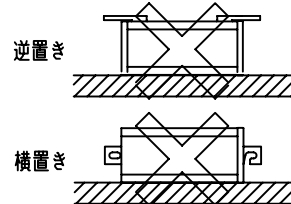
- ・一般屋内用器具です。屋外や水気、湿気のある所では使用しないでください。絶縁不良による感電、火災の原因となります。
- ・天井埋め込み専用です。壁面・傾斜天井には取付けしないでください。過熱による焼損、器具落下の原因となります。
- ・住宅の断熱材施工には使用できません。過熱による火災の原因となります。

＜施工上のご注意＞

- ・電源の送り容量は最大15Aです。適合電線はVVVFケーブルφ1.6,φ2.0単線です。
- ・0~50℃の周囲温度で使用してください。
- ・住宅以外の断熱施工天井での施工方法
  - ①断熱材・防音材の上部は最低20cmの空間が必要です。
  - ②断熱材・防音材で器具本体・電子安定器の放熱孔等を防がないで下さい。
  - ③器具から断熱材・防音材の距離を10cm以上離して下さい。
  - ④電気配線は断熱材・防音材の上側にくるようにして下さい。



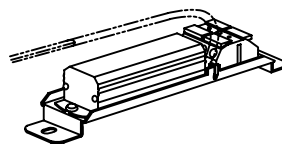
- ・逆置きや横置きにしないでください。造管材を焦がす原因となります。



- ・電源電圧100V専用、50/60Hz対応
- ・調光器との併用はできません。
- ・電源が入った状態で灯具を脱着しないで下さい。

＜ご使用上のご注意＞

- ・適合灯具以外は使用しないでください。(下表参照)



適合灯具品名

DD-3006/DD-3007/DD-3008  
DD-3009/DD-3010/DD-3011

6				特記	2次側/極性あり 配線長2m以内	件名	
5				器具質量	0.1 kg	ランブ	DC 350mA 定電流直列用電源装置
4				検印		品名	TG-296 LED電源ユニット
3	電源用端子台(一次側)	樹脂	1				
2	リード線(二次側)		1set				
1	本体	AD/SGCC	1				
記号	部品名	材質	数量	仕上			
				福島	関根		