

改良の為に予告なく1部仕様を変更する場合がありますので御容赦願います。

・電気特性

推奨LED	接続	入力電圧	周波数	力率	用途
1W LED	1~3粒直列	AC100V	50/60Hz	低力率	屋内用

粒数	入力電流 (mA)	入力容量 (VA)	入力電力 (W)	二次電力 (W)	二次電圧 (V)	二次電流 (mA)
3	95	9.5	4.9	3.7	10.5	350
無負荷	9	0.9	0.1	-	12.5	-

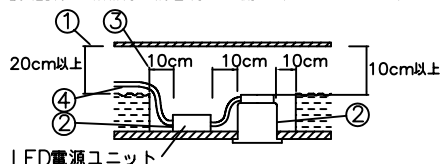
・電気特性は1粒あたりのVfを3.5Vと仮定した場合の標準値です。
(3粒時を記録値とし、それ以外は参考値です。)

⚠ 安全に関するご注意

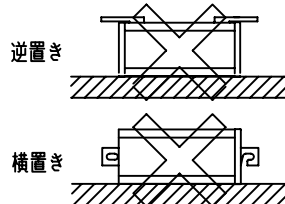
- ・一般屋内用器具です。屋外や水気、湿気のある所では使用しないでください。絶縁不良による感電、火災の原因となります。
- ・天井埋め込み専用です。壁面・傾斜天井には取付けしないでください。過熱による焼損、器具落下の原因となります。
- ・住宅の断熱材施工には使用できません。過熱による火災の原因となります。

〈施工上のご注意〉

- ・電源の送り容量は最大15Aです。適合電線はVVFケーブルφ1.6, φ2.0単線です。
- ・0~50℃の周囲温度で使用してください。
- ・住宅以外の断熱施工天井での施工方法
 - ①断熱材・防音材の上部は最低20cmの空間が必要です。
 - ②断熱材・防音材で器具本体・電子安定器の放熱孔等を防がないで下さい。
 - ③器具から断熱材・防音材の距離を10cm以上離して下さい。
 - ④電気配線は断熱材・防音材の上側にくるようにして下さい。



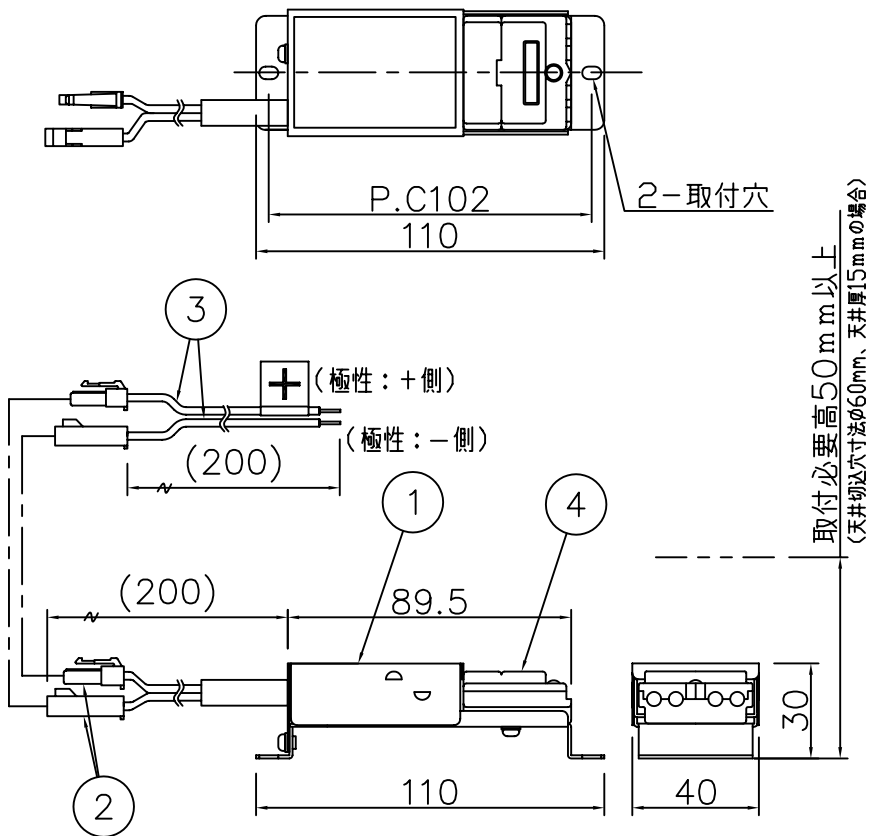
- ・逆置きや横置きにしないでください。造営材を焦がす原因となります。



- ・電源電圧100V専用、50/60Hz対応
- ・調光器との併用はできません。
- ・電源が入った状態で灯具を脱着しないで下さい。

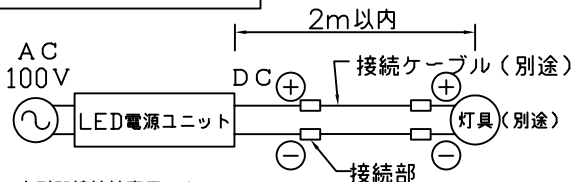
〈ご使用上のご注意〉

- ・適合灯具以外は使用しないでください。(下表参照)

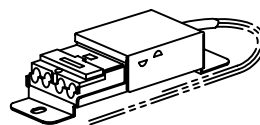


取付必要高50mm以上
(天井切込寸法φ60mm、天井厚15mmの場合)

電源線と送りの接続方法



- ・直列配線接続専用です。リード線の極性(+、-)を確認し、必ず同じ極性で接続してください。延長する場合は2mまで可能です。接続ケーブル(別途)はS-HKIV線0.75mm²を使用してください。専用LED電源ユニット1台で適合灯具が1台まで接続可能です。



適合灯具品名

DD-3012/DD-3013/DD-3014
DD-3015/DD-3016/DD-3017

H21.08.17. 接続台数修正

6					特記	2次側/極性あり 配線長2m以内	件名	
5					器具質量	0.1 kg	ランプ	DC 350mA 定電流直列用電源装置
4	電源用端子台(一次側)	樹脂	1	15A-2P	検印		品名	TG-297 LED電源ユニット
3	リード線(二次側)		1set		製図			
2	コネクタ	樹脂	1	白色	福島	関根		
1	本体	SGCC	1	生地				
記号	部品名	材質	数量	仕上				